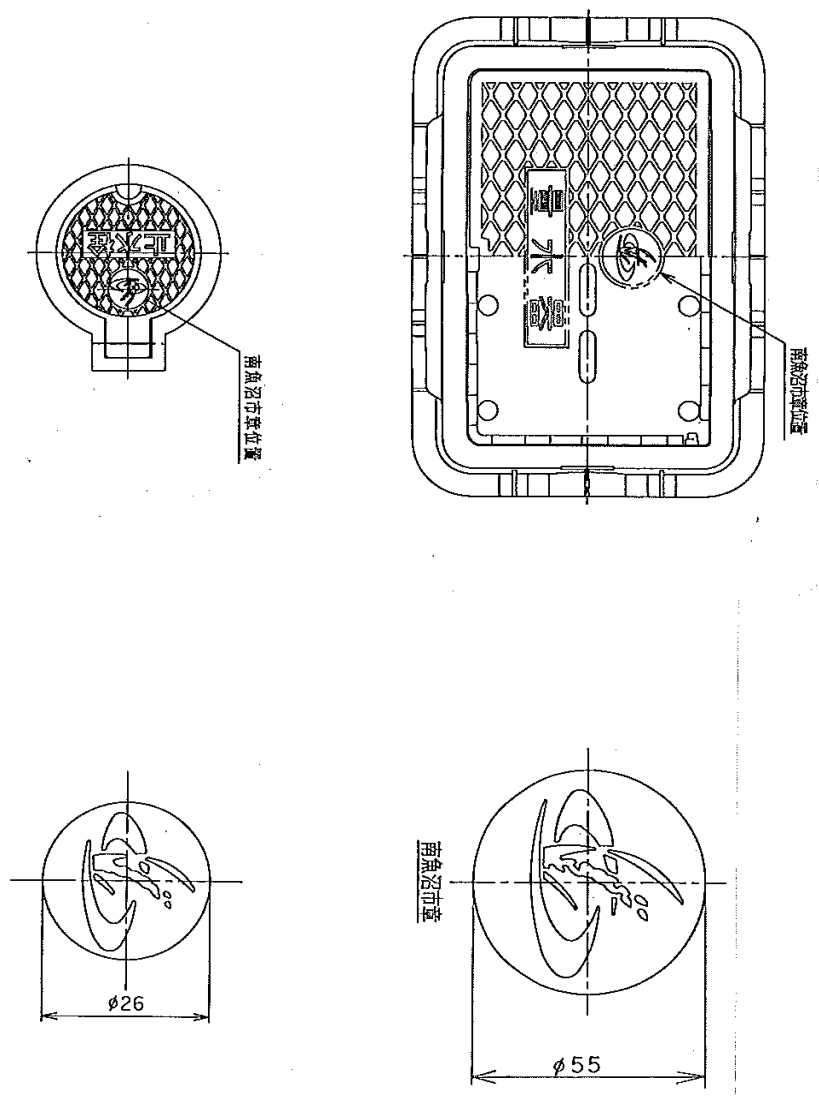
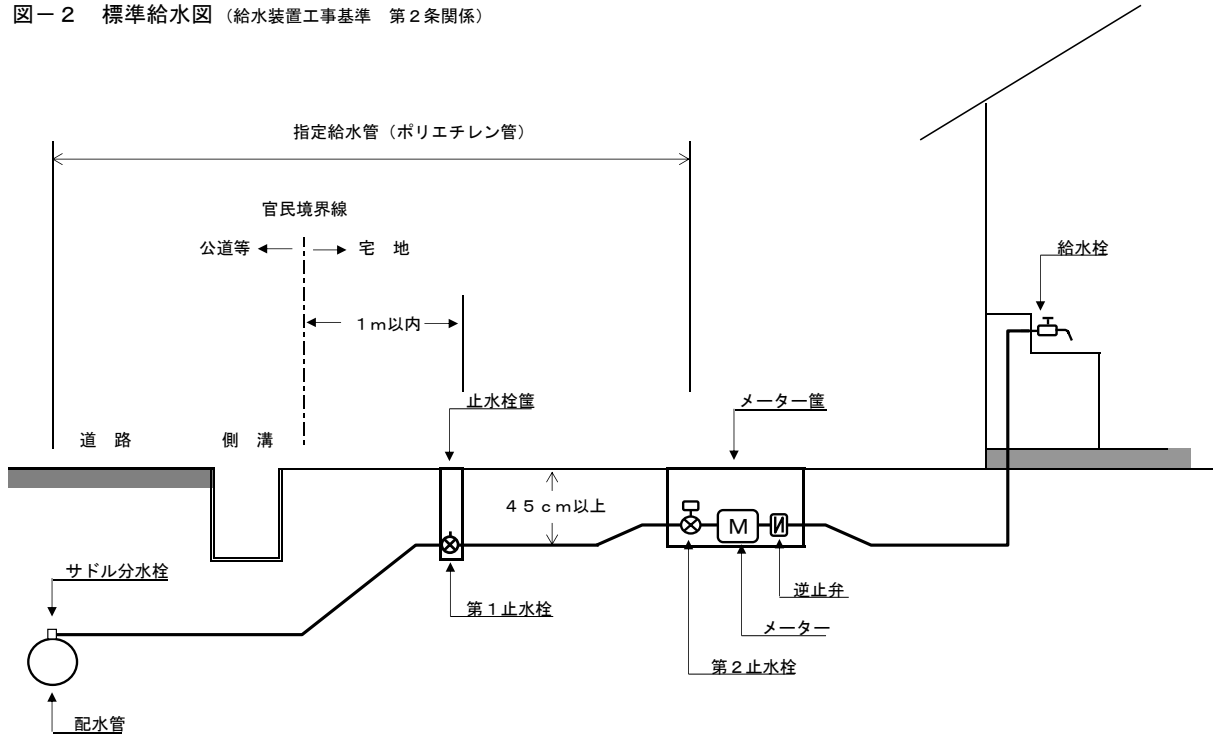


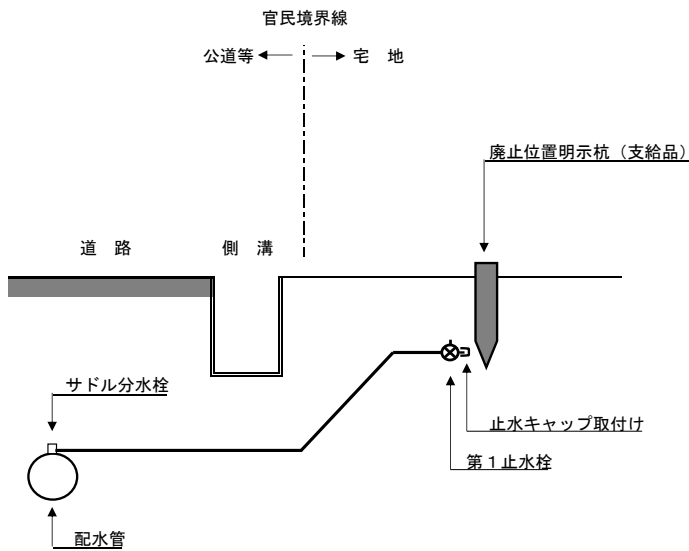
图-1 市章图案 (基准第2条関係)



図一 2 標準給水図 (給水装置工事基準 第2条関係)



図一 3 標準廃止工事 (給水装置工事基準 第13条関係)



※原則として既存サドル分水栓で止水し、止水キャップで閉栓を行うこと。  
 ただし、施工が困難な場合は上記によるものとする。

図-4 集合住宅の配管例 (給水装置工事基準 第5条関係)

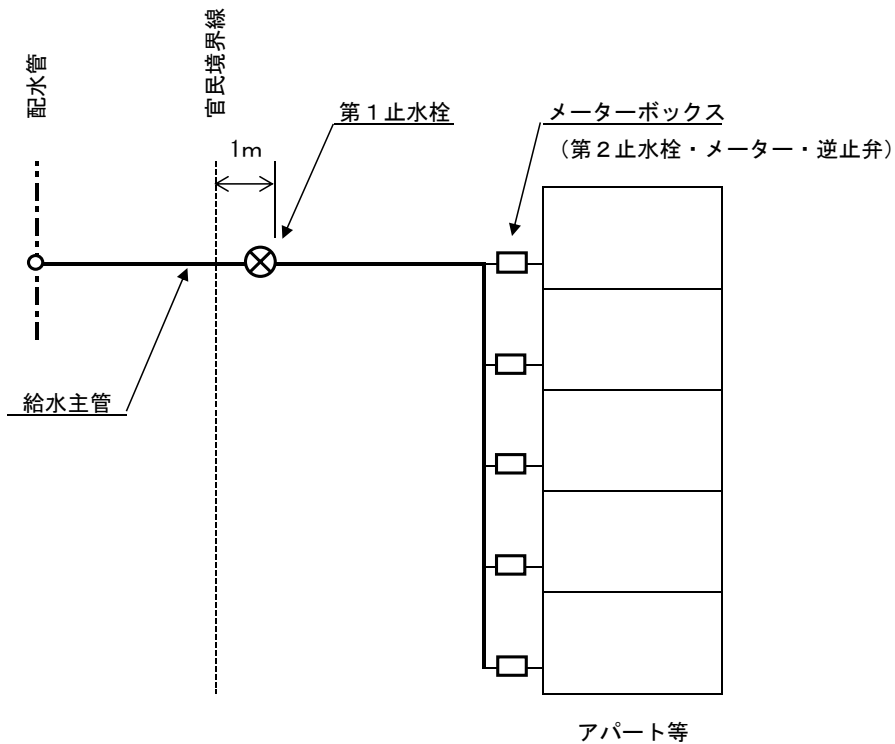


図-5 連合給水管の配管例 (給水装置工事基準 第5条関係)

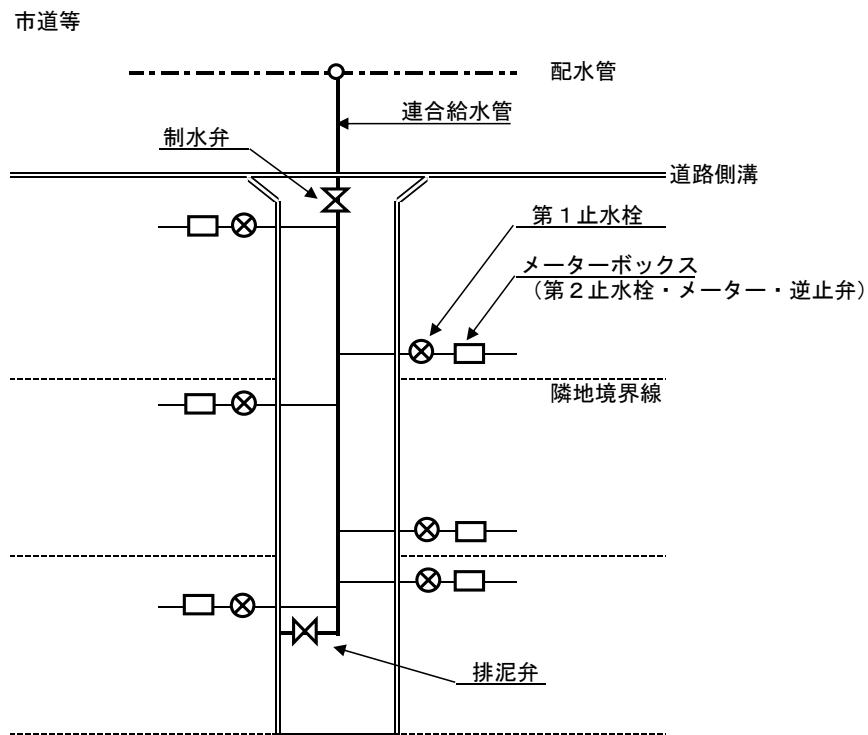
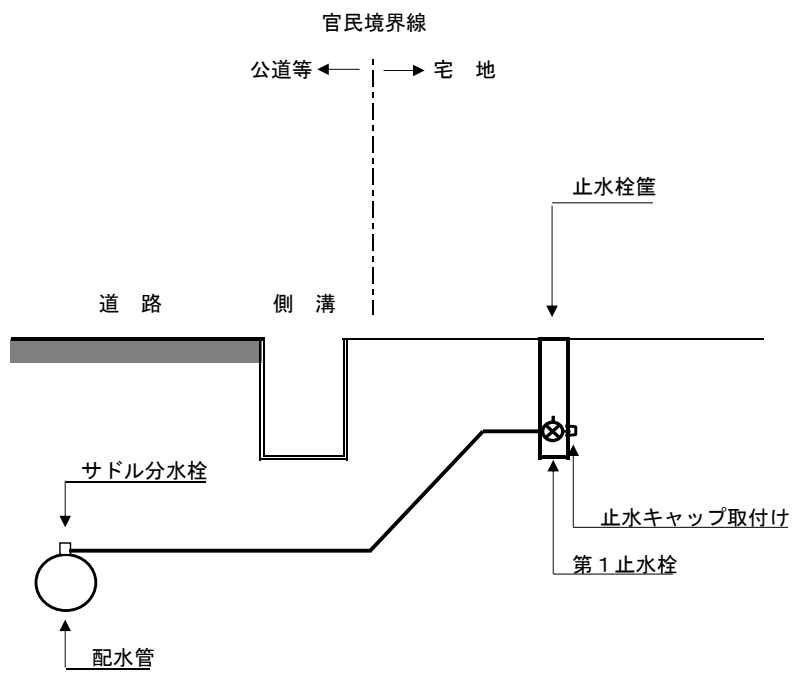


図-6 標準取出し先行工事（給水装置工事基準 第2条関係）



※ 給水管はテープではなく止水キャップで閉栓し、地上には露出させないこと。