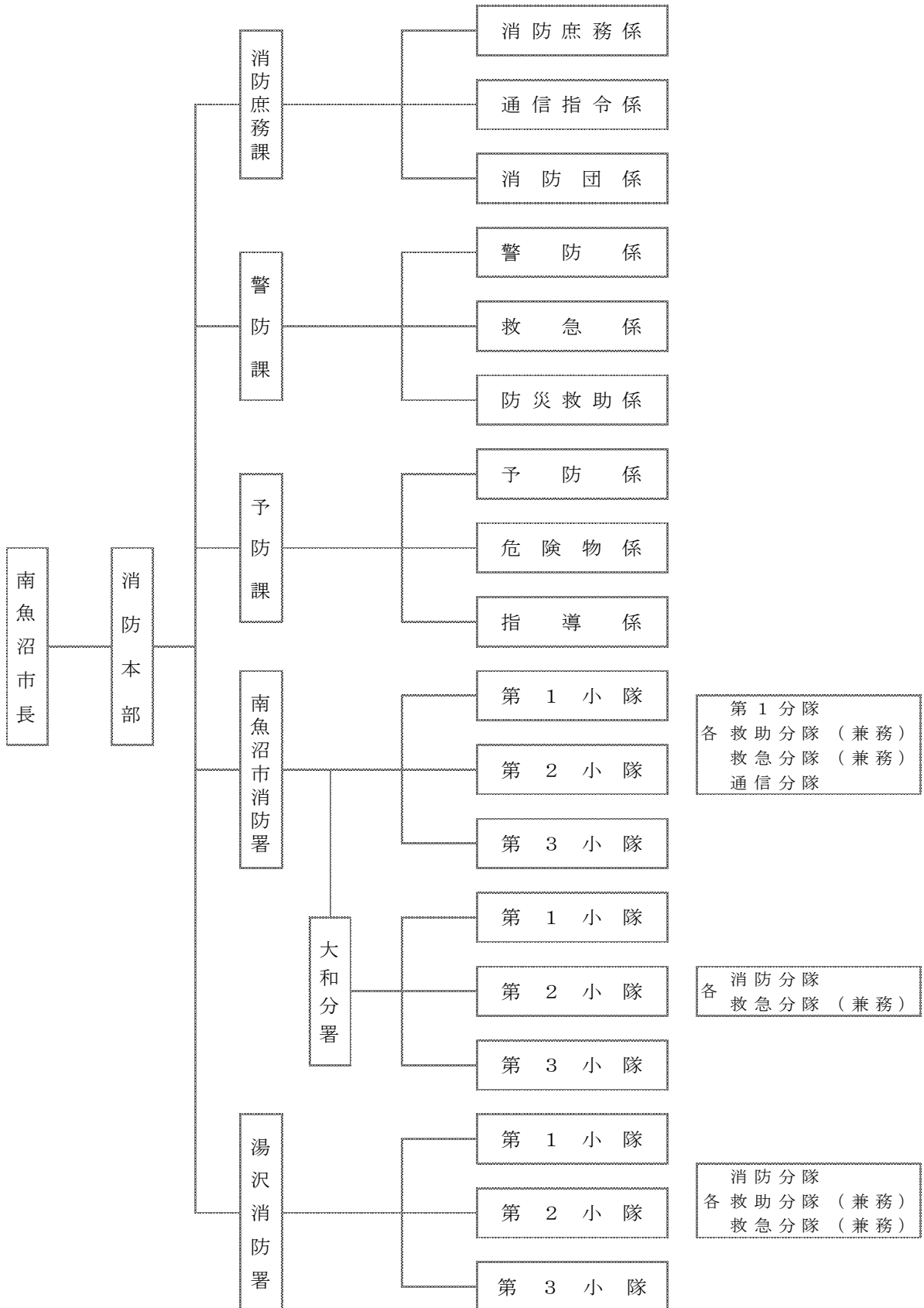


1 消防本部機構



2 消防庁舎の現況

| 区分 名称 | 所在地 | 構造 | 建築年月 | 面積 (㎡) | | |
|---------------------|------------------------|------------------|----------|----------|----------|----------|
| | | 主な設備 | 設置年月 | 敷地面積 | 建築面積 | 延べ面積 |
| 南魚沼市消防本部 南魚沼市消防署 | 南魚沼市竹俣82番地2 | 鉄筋コンクリート造 2階建 | 平成23年 9月 | 6,011.60 | 1,143.62 | 2,042.98 |
| | | 非常用 自家発電設備 | 平成23年 9月 | | | |
| 訓練塔 (主塔) | | 平成26年 3月 | 鉄骨造5階建 | | 49.86 | 226.70 |
| 訓練塔 (副塔) | | | 鉄骨造3階建 | | 45.18 | 120.20 |
| 南魚沼市湯沢消防署 | 南魚沼郡湯沢町大字 神立2586番地1 | 鉄骨造3階建 | 平成 4年 1月 | 3,425.00 | 584.00 | 1559.78 |
| | | 非常用 自家発電設備 | 平成17年11月 | | | |
| 訓練塔 | | 鉄骨造3階建 | 平成30年11月 | 578.73 | 44.00 | 128.24 |
| 南魚沼市消防署 大和分署 | 南魚沼市茗荷沢 1033番地1 | 鉄骨造2階建 | 平成 6年12月 | 5,778.75 | 822.11 | 1255.69 |
| | | 非常用 自家発電設備 | 平成18年 3月 | | | |
| 訓練塔 | | 鉄骨造2階建 | 令和元年 9月 | | 40.04 | 69.68 |



南魚沼市消防本部・消防署



湯沢消防署



大和分署



南魚沼市消防署訓練塔



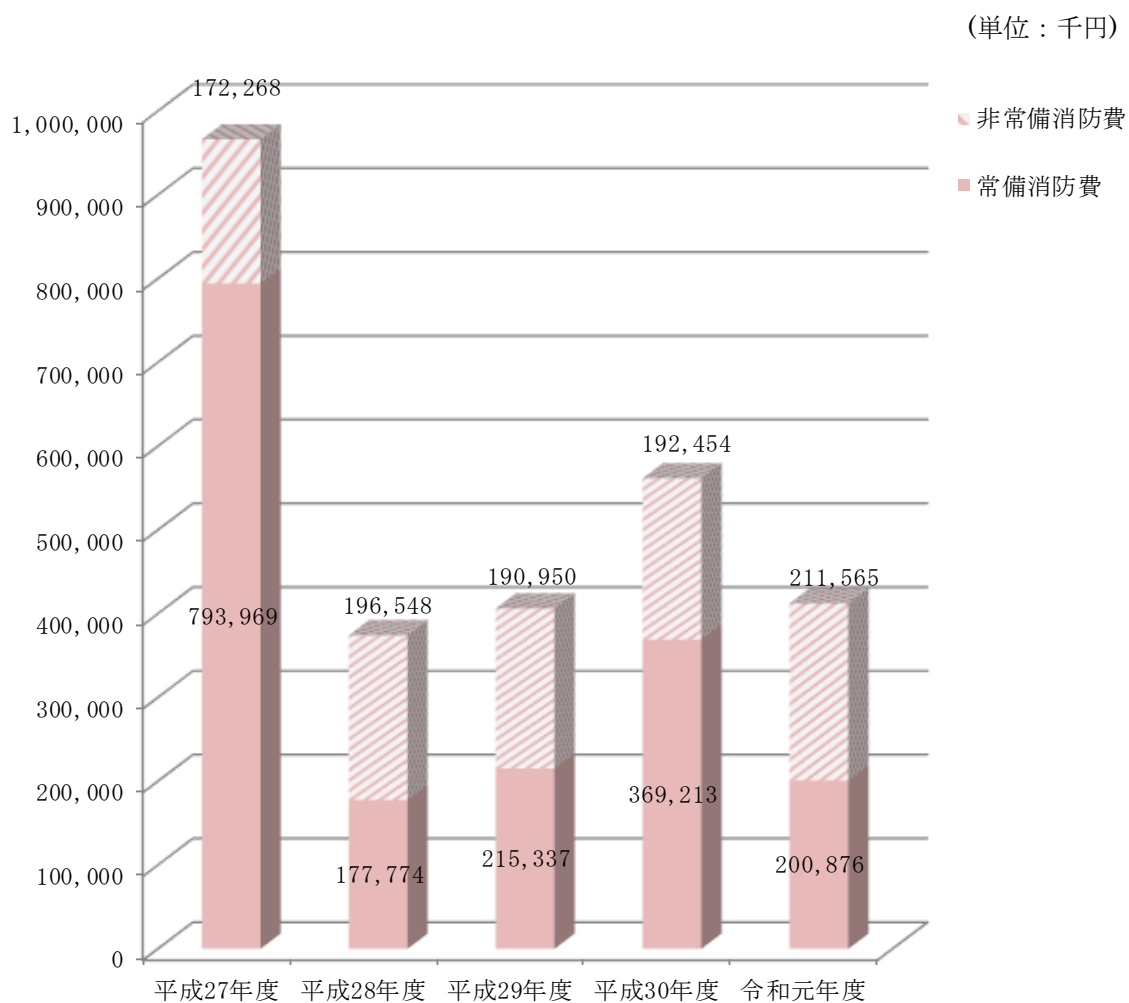
湯沢署訓練塔



大和分署訓練塔

3 過去5か年の消防費決算状況

| 区分 年度 | 消防費決算額 (千円) | 内 訳 | | 人口一人当たり 消防費 (円) | 一世帯当たり 消防費 (円) |
|----------|----------------|---------------|----------------|-----------------------|----------------------|
| | | 常備消防費 (千円) | 非常備消防費 (千円) | | |
| 平成 27 | 966,237 | 793,969 | 172,268 | 14,482 | 41,280 |
| 平成 28 | 374,322 | 177,774 | 196,548 | 5,665 | 15,886 |
| 平成 29 | 406,287 | 215,337 | 190,950 | 6,209 | 17,073 |
| 平成 30 | 561,667 | 369,213 | 192,454 | 8,660 | 23,784 |
| 令和 元 | 412,441 | 200,876 | 211,565 | 6,443 | 17,201 |



4 職員階級別配置状況

(令和2年4月1日現在 単位：人)

| 職・所属 | | 階級 | | 消防監 | 消防司令長 | 消防司令 | 消防司令補 | 消防士長 | 消防副士長 | 消防士 | 行政職 | |
|------|---------|-------|-----|-----|-------|------|-------|------|-------|-----|-----|---|
| | | 計 | | | | | | | | | | |
| 消防本部 | 消防長 | 1 | 1 | | | | | | | | | |
| | 次長 | 1 | | 1 | | | | | | | | |
| | 消防庶務課 | 課長 | (1) | | (1) | | | | | | | |
| | | 消防庶務係 | 5 | | | | | | | | 4 | 1 |
| | | 消防団係 | 3 | | | 1 | | | 2 | | | |
| | 警防課 | 通信指令係 | 1 | | | 1 | | | | | | |
| | | 課長 | 1 | | 1 | | | | | | | |
| | | 課長補佐 | 1 | | | 1 | | | | | | |
| | | 警防係 | 2 | | | 1 | | | | | 1 | |
| | 予防課 | 防災救助係 | (1) | | | (1) | | | | | | |
| | | 救急係 | 1 | | | 1 | | | | | | |
| | | 課長 | 1 | | 1 | | | | | | | |
| | | 予防係 | 3 | | | 1 | | 2 | | | | |
| | 予防課 | 指導係 | 1 | | | 1 | | | | | | |
| 危険物係 | | 1 | | | 1 | | | | | | | |
| 小計 | | 22 | 1 | 3 | 8 | 0 | 2 | 2 | 5 | 1 | | |
| 消防署 | 南魚沼市消防署 | 署長 | (1) | | (1) | | | | | | | |
| | | 副署長 | (1) | | | (1) | | | | | | |
| | | 第1小隊 | 15 | | | 1 | 1 | 6 | 5 | 2 | | |
| | | 第2小隊 | 15 | | | 1 | 1 | 5 | 5 | 3 | | |
| | | 第3小隊 | 15 | | | 1 | 1 | 6 | 5 | 2 | | |
| | | 小計 | 45 | | 0 | 3 | 3 | 17 | 15 | 7 | | |
| | 湯沢署 | 署長 | 1 | | 1 | | | | | | | |
| | | 副署長 | (1) | | | (1) | | | | | | |
| | | 第1小隊 | 8 | | | 1 | 1 | 2 | 3 | 1 | | |
| | | 第2小隊 | 8 | | | 1 | 1 | 2 | 4 | | | |
| | | 第3小隊 | 8 | | | 1 | 1 | 3 | 3 | | | |
| | 小計 | 25 | | 1 | 3 | 3 | 7 | 10 | 1 | | | |
| | 大和分署 | 署長 | 1 | | 1 | | | | | | | |
| 副署長 | | (1) | | | (1) | | | | | | | |
| 第1小隊 | | 5 | | | 1 | 1 | 1 | 1 | 1 | | | |
| 第2小隊 | | 5 | | | 1 | 1 | 1 | 2 | | | | |
| 第3小隊 | | 5 | | | 1 | 1 | 1 | 2 | | | | |
| 小計 | | 16 | | 1 | 3 | 3 | 3 | 5 | 1 | | | |
| 合計 | 108 | 1 | 5 | 17 | 9 | 29 | 32 | 14 | 1 | | | |

※ () は兼任

5 職員階級別年齢状況

(令和2年4月1日現在 単位：人)

| 階級 年齢 | 計 | 消防監 | 消防 司令長 | 消防 司令 | 消防 司令補 | 消防 士長 | 消防 副士長 | 消防士 | 行政職 |
|----------|------|------|-----------|----------|-----------|----------|-----------|------|------|
| 計 | 108 | 1 | 5 | 17 | 9 | 30 | 31 | 14 | 1 |
| 平均年齢 | 36.6 | 58.0 | 55.2 | 49.6 | 43.9 | 37.2 | 30.8 | 22.5 | 52.0 |
| 18歳～20歳 | 4 | | | | | | | 4 | |
| 21歳～25歳 | 13 | | | | | | 3 | 10 | |
| 26歳～30歳 | 10 | | | | | | 10 | | |
| 31歳～35歳 | 23 | | | | | 5 | 18 | | |
| 36歳～40歳 | 20 | | | | | 20 | | | |
| 41歳～45歳 | 12 | | | | 7 | 5 | | | |
| 46歳～50歳 | 12 | | | 9 | 2 | | | | 1 |
| 51歳～55歳 | 9 | | 1 | 8 | | | | | |
| 56歳以上 | 5 | 1 | 4 | | | | | | |

6 職員勤続年数状況

(令和2年4月1日現在 単位：人)

| 階級 年数 | 計 | 消防監 | 消防 司令長 | 消防 司令 | 消防 司令補 | 消防 士長 | 消防 副士長 | 消防士 | 行政職 |
|-------------|------|------|-----------|----------|-----------|----------|-----------|-----|-----|
| 平均年数 | 14.8 | 35.0 | 34.6 | 29.9 | 23.0 | 13.7 | 8.4 | 3.1 | 5.0 |
| 計 | 108 | 1 | 5 | 17 | 9 | 30 | 31 | 14 | 1 |
| 1年未満 | 4 | | | | | | | 3 | 1 |
| 1年以上～5年未満 | 10 | | | | | | 2 | 8 | |
| 5年以上～10年未満 | 21 | | | | | 4 | 14 | 3 | |
| 10年以上～15年未満 | 29 | | | | | 14 | 15 | | |
| 15年以上～20年未満 | 11 | | | | 2 | 9 | | | |
| 20年以上～25年未満 | 6 | | | 1 | 2 | 3 | | | |
| 25年以上～30年未満 | 13 | | | 8 | 5 | | | | |
| 30年以上 | 14 | 1 | 5 | 8 | | | | | |

7 職員の特殊技能・その他資格取得状況

(その1)

| 階級別免許・資格 | | 計 | 消防監 | 消防司令長 | 消防司令 | 消防司令補 | 消防士長 | 消防副士長 | 消防士 |
|----------|-------------|-----|-----|-------|------|-------|------|-------|-----|
| 自動車運転免許 | 大型自動車免許（1種） | 98 | 1 | 5 | 16 | 9 | 29 | 31 | 7 |
| | 普通自動車免許（1種） | 107 | 1 | 5 | 17 | 9 | 30 | 31 | 14 |
| | 大型特殊自動車免許 | 19 | | 3 | 4 | 2 | 5 | 4 | 1 |
| | けん引免許 | 6 | | | 4 | 1 | | 1 | |
| 消防設備士 | 甲種 第1類 | 3 | | 1 | | 1 | 1 | | |
| | 甲種 第2類 | 2 | | 1 | | 1 | | | |
| | 甲種 第3類 | 2 | | 1 | | 1 | | | |
| | 甲種 第4類 | 6 | | 1 | | 1 | 3 | 1 | |
| | 甲種 第5類 | 3 | | 1 | | 1 | 1 | | |
| | 甲種 特類 | 1 | | | | 1 | | | |
| | 乙種 第1類 | 2 | | 1 | 1 | | | | |
| | 乙種 第3類 | 1 | | 1 | | | | | |
| | 乙種 第4類 | 5 | | 2 | 2 | | | 1 | |
| | 乙種 第5類 | 1 | | 1 | | | | | |
| | 乙種 第6類 | 17 | 1 | 1 | 3 | | 7 | 5 | |
| 危険物取扱者 | 甲種 | 5 | | 1 | | | 4 | | |
| | 乙種 第1類 | 3 | | | | | 1 | 2 | |
| | 乙種 第2類 | 3 | | | | | 1 | 2 | |
| | 乙種 第3類 | 5 | | | | 1 | 2 | 2 | |
| | 乙種 第4類 | 99 | 1 | 5 | 13 | 6 | 30 | 30 | 14 |
| | 乙種 第5類 | 3 | | | | | 1 | 2 | |
| | 乙種 第6類 | 4 | | | | 1 | 1 | 2 | |

(その2)

| 階級別免許・資格 | | 計 | 消防監 | 消防司令長 | 消防司令 | 消防司令補 | 消防士長 | 消防副士長 | 消防士 |
|---------------------|-------------------|-----|-----|-------|------|-------|------|-------|-----|
| 無線技士 | 特殊無線技士 (無線電話乙) | 14 | 1 | 4 | 9 | | | | |
| | 第一級陸上特殊無線技士 | 2 | | | | | 2 | | |
| | 第二級陸上特殊無線技士 | 16 | | | 8 | 6 | 2 | | |
| | 第三級陸上特殊無線技士 | 77 | | 1 | | 3 | 28 | 31 | 14 |
| 救急関係 | 救急救命士 | 37 | 1 | 3 | 7 | 2 | 14 | 10 | |
| | 気管挿管(認定) | 15 | 1 | 2 | 7 | | 5 | | |
| | 薬剤認定(登録) | 37 | 1 | 3 | 7 | 2 | 14 | 10 | |
| | 処置拡大(登録) | 33 | | | 7 | 2 | 14 | 10 | |
| | 救急科(標準科) | 81 | | | 6 | 9 | 24 | 28 | 14 |
| | 救急Ⅱ課程 | 17 | 1 | 5 | 11 | | | | |
| 小型移動式クレーン 運転技能講習 | | 103 | 1 | 5 | 17 | 9 | 29 | 31 | 11 |
| 玉掛技能講習 | | 103 | 1 | 5 | 17 | 9 | 29 | 31 | 11 |
| 二級小型船舶操縦士 | | 15 | 1 | 1 | 4 | 2 | 6 | 1 | |
| 潜水士 | | 73 | | 2 | 7 | 7 | 26 | 29 | 2 |
| オープンウォーター・ダイバー | | 34 | | 1 | 2 | 4 | 14 | 13 | |
| テクニカルローブレスキュー | | 32 | | | 3 | 3 | 14 | 12 | 0 |
| スイフトウォーターレスキュー | | 29 | | | 2 | 5 | 11 | 11 | 0 |
| 可搬消防ポンプ等整備資格 | | 19 | | 1 | 7 | 3 | 7 | 1 | |
| 予防技術資格 | 防火査察 | 59 | | | 4 | 4 | 23 | 24 | 4 |
| | 消防用設備等 | 18 | | | 2 | 1 | 6 | 9 | |
| | 危険物 | 17 | | | 1 | 2 | 7 | 6 | 1 |

8 職員研修受講状況

| 区 分 | | 平成28年度 | 平成29年度 | 平成30年度 | 令和元年度 | 令和2年度 | |
|---------------------------|-------------------|-----------|--------|--------|-------|-------|---|
| 消防大学校 | 幹 部 科 | | | | | | |
| | 救 助 科 | | | | | 1 | |
| | 警 防 科 | | 1 | | | | |
| | 救 急 科 | | 1 | | | | |
| | 予 防 科 | | | | | | |
| | 危 険 物 科 | | | | | | |
| | 違反是正特別講習 | | | | | | |
| | 新任教官科 | | 1 | | | | |
| 新潟県消防学校 | 初 任 科 | 3 | 4 | | 4 | 3 | |
| | 救助科 | 救 助 科 | 2 | 2 | 1 | 1 | 2 |
| | | 高度救助コース | 1 | 1 | 1 | | |
| | 警防科 | 警 防 科 | 1 | 1 | 2 | 1 | |
| | | 特 殊 災 害 科 | | | | | |
| | 予防科 | 予 防 査 察 科 | 1 | | 1 | | |
| | | 危 険 物 科 | 1 | 1 | | 1 | 1 |
| | | 火 災 調 査 科 | | 1 | 1 | | 1 |
| | 救 急 科 | 3 | 4 | | 4 | 3 | |
| | 幹部教育 | 初 級 幹 部 科 | | 1 | | 1 | |
| | | 中 級 幹 部 科 | 1 | | 1 | | |
| | | 上 級 幹 部 科 | | | | | |
| | 操 法 審 査 員 研 修 | 2 | 2 | 2 | 2 | | |
| | 指 導 救 命 士 養 成 研 修 | 1 | | 1 | | | |
| 救 急 救 命 研 修 所 研 修 | 2 | 2 | 1 | 1 | 1 | | |
| 救 急 救 命 士 処 置 拡 大 追 加 講 習 | | | | | | | |