

庶務・消防団関係



平成 23 年 11 月 13 日 消防団防火パレード（於：三国街道塩沢宿）

1. 概要

南魚沼市消防本部は湯沢町、南魚沼市の1市1町で構成されており、新潟県の南端に位置し、長野県、群馬県に接している。

種別 市町村名	面積	人口 (H23.12.31 現在)	世帯数 (H23.12.31 現在)
湯沢町	357.00 km ²	8,249 人	3,338 戸
南魚沼市	584.82 km ²	60,644 人	19,137 戸
計	941.82 km ²	68,893 人	22,475 戸



条 例 定 員	
消防職員	105 名
消防団員	2,830 名
湯沢町消防団	400 名
南魚沼市消防団	2,430 名

車 両 台 数	車 両 台 数	
	消防団	消防署
消防ポンプ自動車	15	2
小型動力ポンプ付積載車	83	0
小型動力ポンプ	123	0
はしご自動車	0	2
化学自動車	0	1
救助工作車	0	1
救急車	0	6
タンク車	0	3
指令車	0	2
指揮車	0	2
その他	0	7

消防庁舎の現況

区分 名称	所在地	構造	設置年月	面積㎡		
				敷地	建築	延
南魚沼市 消防本部 消防署	南魚沼市竹俣82番地2	鉄筋コンクリート2階建	平成23年9月	4,658.82 (南魚沼市)	1,143.62	2,042.98
		非常用自家発電設備	平成23年9月			
南魚沼市 湯沢消防署	南魚沼郡湯沢町 大字神立2586番地1	鉄骨構造3階建	平成4年1月	3,425.00 (湯沢町)	584.00	1559.78
		非常用自家発電設備	平成17年11月			
南魚沼市 消防署大和分署	南魚沼市茗荷沢1033番地1	鉄骨構造2階建	平成6年12月	5,221.00 (南魚沼市)	822.11	1255.69
		非常用自家発電設備	平成18年3月			



南魚沼市消防本部・消防署



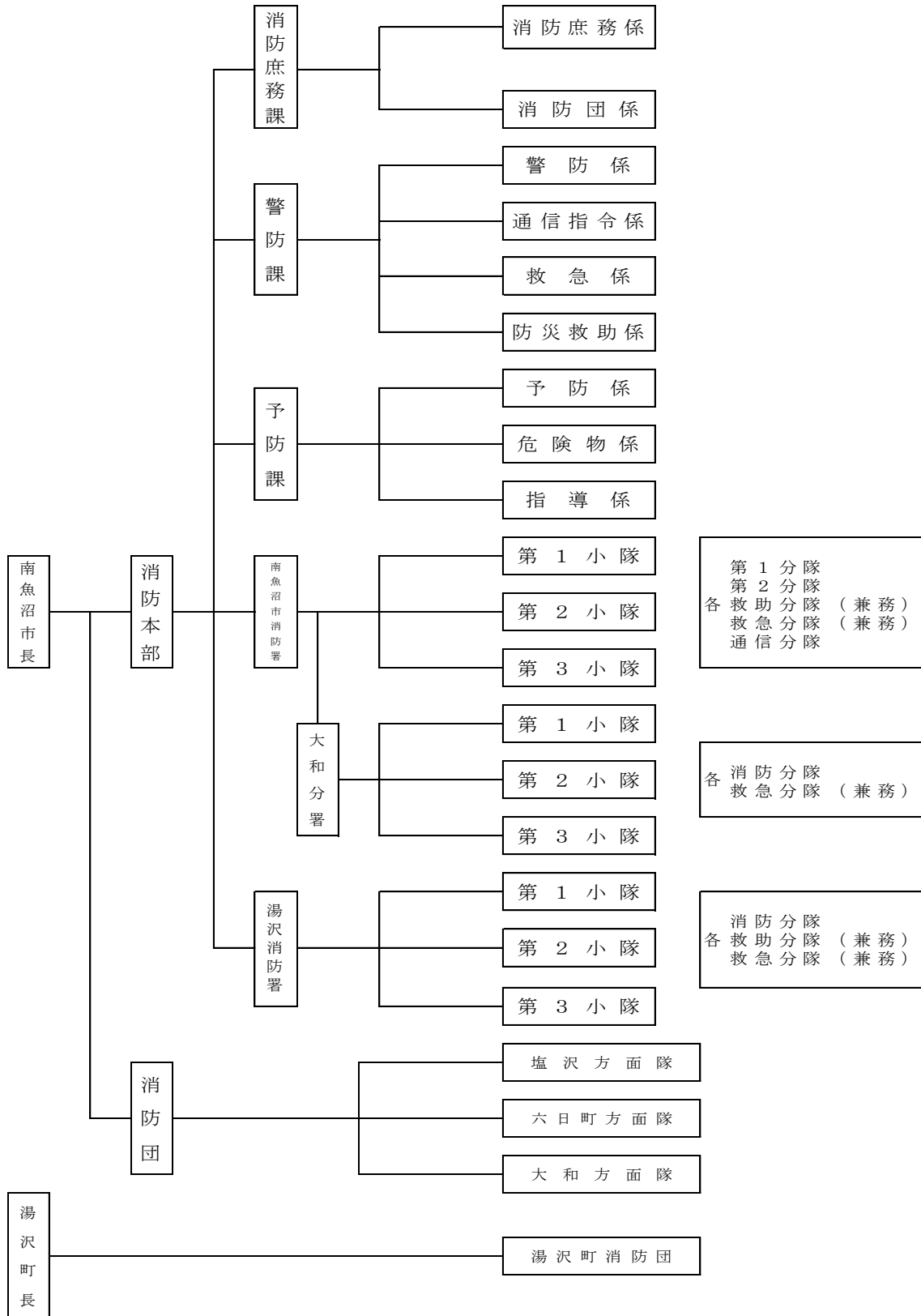
大和分署



湯沢消防署

2. 南魚沼市消防本部機構

平成23年12月31日現在



3. 歴代管理者・広域連合長・市長・消防長・署長

歴代管理者・広域連合長・市長

代	区分	氏名	就任年月日	退任年月日	在任年月
初代		桜井三代松	昭和44年4月1日	昭和46年5月17日	2年2月
二代		南雲順一	昭和46年5月18日	昭和49年7月31日	4年3月
三代		我田大作	昭和49年8月1日	昭和51年5月31日	1年10月
四代		南雲順一	昭和51年6月1日	昭和54年4月30日	2年11月
五代		我田大作	昭和54年5月1日	昭和59年5月31日	5年1月
六代		大谷欣一	昭和59年6月1日	昭和62年3月31日	2年10月
七代		小野澤一吉	昭和62年4月1日	平成6年7月24日	7年4月
八代		小宮山孝義	平成6年7月25日	平成13年3月18日	6年8月
広域連合長初代		小宮山孝義	平成13年3月19日	平成15年4月25日	2年1月
二代		上田欽一	平成15年4月26日	平成15年8月19日	4月
三代		井口一郎	平成15年8月20日	平成16年10月31日	1年2月
四代		高野武彦	平成16年11月1日	平成16年11月28日	1月
五代		井口一郎	平成16年11月29日	平成18年3月31日	1年4月
市長初代		井口一郎	平成18年4月1日	-	

歴代消防長

代	区分	氏名	就任年月日	退任年月日	在任年月
初代		貝瀬信雄	昭和44年4月1日	昭和53年2月29日	8年11月
二代		山田健二	昭和53年3月1日	昭和55年5月31日	2年3月
三代		小林正吾	昭和55年6月1日	昭和57年3月31日	1年10月
四代		小林利雄	昭和57年4月1日	昭和61年8月31日	4年5月
五代		南雲虎良	昭和61年9月1日	昭和62年3月31日	7月
六代		常山吉之助	昭和62年4月1日	平成2年3月31日	3年
七代		安部高綱	平成2年4月1日	平成4年3月31日	2年
八代		山口清治	平成4年4月1日	平成9年3月31日	5年
九代		種村充夫	平成9年4月1日	平成12年3月31日	3年
十代		飯酒益東一	平成12年4月1日	平成15年3月31日	3年
十一代		阿部重夫	平成15年4月1日	平成17年3月31日	2年
十二代		桐生一夫	平成17年4月1日	平成20年3月31日	3年
十三代		高野洋一	平成20年4月1日	平成23年3月31日	3年
十四代		西野辰夫	平成23年4月1日	-	

歴代消防署長(南魚沼市消防署長)

代	区分	氏名	就任年月日	退任年月日	在任年月
初代		桐生弘一	昭和44年11月17日	昭和55年3月31日	10年5月
二代		堯地守	昭和55年4月1日	昭和58年3月31日	3年
三代		井口九十郎	昭和58年4月1日	平成2年3月31日	7年
四代		山口清治	平成2年4月1日	平成4年3月31日	2年
五代		桑原光一	平成4年4月1日	平成12年3月31日	8年
六代		平賀功一	平成12年4月1日	平成13年3月31日	1年
七代		阿部重夫	平成13年4月1日	平成15年3月31日	2年
八代		桐生一夫	平成15年4月1日	平成17年3月31日	2年
九代		岸野正嗣	平成17年4月1日	平成18年3月31日	1年
十代		高野洋一	平成18年4月1日	平成19年3月31日	1年
十一代		原澤幹夫	平成19年4月1日	平成20年3月31日	1年
十二代		西野辰夫	平成20年4月1日	平成21年3月31日	1年
十三代		田村良一	平成21年4月1日	平成23年3月31日	2年
十四代		高橋正男	平成23年4月1日	-	

4. 職員階級別配置状況

平成23年12月31日現在

階級		計	消防監	消防司令長	消防司令	消防司令補	消防士長	消防副士長	消防士	事務職員	
職・所属											
消防本部	消防長	1	1								
	次長	1		1							
	消防庶務課	課長	0		(1)						
		消防庶務係	2								2
		消防団係	1								1
	警防課	課長	1		1						
		警防係	2			1	1				
		防災救助係	1				1				
		救急係	1				1				
	予防課	通信指令係	1			1					
		課長	1		1						
		予防係	2			1			1		
		指導係	0								
	派遣職員	1					1				
小計		16	1	3	4	3	1	1	0	3	
消防署	南魚沼市消防署	署長	0	(1)							
		副署長	0		(1)						
		第1小隊	14			1	3	2	4	4	
		第2小隊	14			1	3	1	5	4	
		第3小隊	14			1	2	3	4	4	
	湯沢署	署長	1		1						
		副署長	1			1					
		予防係長	1				1				
		第1小隊	8			1	1	2	1	3	
		第2小隊	8				2	2	2	2	
	大和分署	第3小隊	8				2	2	2	2	
		署長	1		1						
		副署長	1			1					
		第1小隊	5			1	1		1	2	
第2小隊	6				2	1	2	1			
第3小隊	6				2	1	2	1			
小計		88		2	7	19	14	23	23		
合計		104	1	5	11	22	15	24	23	3	

※ (1) は兼任

5. 職員階級別年齢状況

平成23年12月31日現在

階級		計	消防監	消防司令長	消防司令	消防司令補	消防士長	消防副士長	消防士	事務職員
年齢										
合計		104	1	5	11	22	15	24	23	3
平均年齢		38.9	59.0	57.4	55.7	49.1	37.9	30.0	24.0	53.0
18歳～20歳		1							1	
21歳～25歳		15							15	
26歳～30歳		22						15	7	
31歳～35歳		10					1	9		
36歳～40歳		13					13			
41歳～45歳		8				6	1			1
46歳～50歳		10			2	8				
51歳～55歳		6		1	1	4				
56歳以上		19	1	4	8	4				2

6. 職員の特殊技能・その他資格取得状況

平成23年12月31日現在

種別		取得者数	種別		取得者数	
自動車 運転 免許 等	大型免許 一種	91	救急 関係	救急救命士	21	
	普通免許 一種	105		うち 薬剤認定（登録）	19	
	普通免許 二種	1		救急科（標準科）	47	
	大型特殊免許	21		救急Ⅱ課程修了者	30	
	けん引免許	8		I C L S インストラクター	7	
車両系建設機械運転免許	4	J P T E C インストラクター		9		
小型車両系建設機械（整地）特別教育		46	小型移動式クレーン運転技能講習修了者		89	
三級ガソリンエンジン整備士		4	玉掛技能講習修了者		86	
消防 設備 士	甲種	1類	4	足場組み立て主任者		8
		2類	3	二級小型船舶操縦士		13
		3類	3	四級小型船舶操縦士		8
		4類	5	潜水士		42
		5類	3	オープンウォーター・ダイバー		19
		特類	1	特定化学物質等作業主任者		16
	乙種	1類	3	ガス溶接技能講習修了者		62
		3類	1	アーク溶接技能講習修了者		9
		4類	6	第一種衛生管理者		2
		5類	2	二級建築士		2
		6類	15	特殊電気工事資格者		1
		7類	1	第二種電気工事士		5
	危険 物 取 扱 者	甲種		6	防火対象物点検資格者	
乙種		1類	1	劇毒物取扱主任者		2
		3類	4	二級ボイラー技士		1
		4類	83	第二種酸素欠乏危険作業主任者		1
		5類	1	酸素欠乏・硫化水素危険作業主任者		13
		6類	3	可搬消防ポンプ等整備資格者		10
無線 技 士	特殊	無線電話乙	25	予防技術資格者	防火査察	18
		第二級陸上	13		消防用設備等	4
		第三級陸上	51		危険物	6
	電話級アマチュア無線技師		5			

7. 職員研修受講状況

区 分		平成19年	平成20年	平成21年	平成22年	平成23年	平成24年 (予定)		
消防大学校	幹部科				1				
	救助科			1	1		1		
	警防科	1							
	救急科								
	予防科		1						
新潟県消防学校	初任科	5	6	6	7	3	4		
	専科教育	救助科	2	2	2	3	3	2	
		警防科	警防科	1	2				2
			特殊災害科	1		1		2	
		予防科	予防査察科	1			1		
			危険物科		1			1	
			火災調査科			1			1
		救急科	3	5	6	7	3	4	
	幹部教育	初級幹部科	1		1		1		
		中級幹部科		1		1		1	
		上級幹部科							
	特別教育	気管挿管講習							
		気管挿管・薬剤投与講習	2	3	3	1			
		操法審査員研修	2	2	2	2	2	2	
救急救命研修所研修		1	1	1	1	1	1		
薬剤投与追加講習		1				1			
課長級研修		1							

8. 主な業務

月	日	業務内容	月	日	業務内容
1月	1～3日	年始特別警戒	8月	7日	第62回県消防大会（柏崎市）
	6日	湯沢町消防出初式・防火パレード		8日～12/22	救急救命士病院実習
	7日	救急講習会（以降126回実施）	9月	1日	南魚沼市消防本部・署新庁舎完成
	12日	消防協会南魚沼地区支会理事会		2日	消防協会南魚沼地区支会理事会
	16日	南魚沼市消防出初式		6日	危険物取扱者保安講習
	23日	文化財防火訓練（大和地区）		9日	南魚沼地域防火協会理事会
2月	18日	危険物安全協会南魚沼地区支会役員理事会		11日	消防団秋季演習（湯沢）
	21日・22日	消防団長・方面隊長研修		15日・16日	防火管理者資格付与新規講習
3月	14日～5/10	東日本大震災のため緊急援助隊出動		17日	湯沢消防署ふれあい広場
	23日	消防協会南魚沼地区支会理事会		19日	救急の日及び救急医療週間イベント
4月	1～7日	春季火災予防運動	10月	2日	六日町ふれあい祭り防災展（六日町）
	5日	消防協会南魚沼地区支会幹部会議		9日	八色の森市民祭り防災展（浦佐）
	13日～6/1	救急救命士病院実習（気管挿管）		12日～11/28	救急救命士病院実習（気管挿管）
	14日	危険物安全協会南魚沼地区支会総会		14日	三国トンネル防災訓練
	20日	南魚沼地域防火協会理事会		16日	消防団秋季連合演習 こらっしやい湯沢防災展（湯沢町）
	24日	塩沢・大和方面隊春季消防演習		20日	関越トンネル防災訓練
	29日	六日町方面隊春季消防演習		25日	JR新幹線夜間訓練
5月	12日	消防協会南魚沼地区支会理事会		27日	災害時医療訓練
	19日	南魚沼地域山岳遭難防止対策協議会総会	11月	9～15日	秋季火災予防運動 一日消防署長・防火パレード・防火標語、ポスター表彰式（9日） 南魚沼市消防団防火パレード（13日） 湯沢町消防団防火パレード（20日）
	27日	南魚沼地域防火協会総会		24日	総務大臣表彰受章（緊援隊活動）
	30日	南魚沼幼少年婦人防火委員会総会		12月	5日
	31日	魚野川夜間水防訓練（長岡市）	29～31日		年末特別警戒
6月	5～11日	危険物安全週間			
	10日	危険物施設合同立ち入り検査			
	14日	南魚沼メディカルコントロール協議会総会			
	18日・19日	南魚沼地域山岳救助隊合同訓練（巻機山）			
7月	1日	消防協会南魚沼地区支会理事会			
	3日	南魚沼市防災訓練（藪神小学校）			
	10日・11日	消防協会南魚沼地区支会幹部研修			
	27日	中越地区合同救助記録会（長岡市）			
	28日	新潟・福島豪雨災害。水害のため新潟県広域消防応援隊として三条市に出動			

9. 平成24年度南魚沼市消防費予算状況

(単位：千円)

年度		平成23年度	平成24年度	比較	
区分					
常備消防費	消防総務費	30,500	28,639	△ 1,861	
	消防設備整備費	12,078	8,210	△ 3,868	
	消防一般管理費	本署消防一般管理費	15,803	16,281	478
		大和分署消防一般管理費	3,978	4,685	707
		湯沢署消防一般管理費	3,779	4,014	235
	消防庁舎管理費	本署庁舎管理費	10,984	9,694	△ 1,290
		大和分署庁舎管理費	5,035	4,819	△ 216
		湯沢署消防庁舎管理費	6,187	6,549	362
	消防庁舎新築事業費	633,100	62,528	△ 570,572	
	消防車両整備事業費	湯沢署消防車両整備事業費	55,000	27,950	△ 27,050
		本署消防車両整備事業費	0	1,400	1,400
	消防車両管理費	本署消防車両管理費	7,877	10,440	2,563
		大和分署消防車両管理費	2,094	2,228	134
		湯沢署消防車両管理費	4,182	4,968	786
	消防補助・負担金事業費	4,315	3,828	△ 487	
	消防救急無線デジタル化事業費	9,000	0	△ 9,000	
消防水利整備事業費	本署消防水利整備事業費	15,000	15,000	0	
	大和分署消防水利整備事業費	7,500	7,500	0	
	湯沢署消防水利整備事業費	0	0	0	
	小 計	826,412	218,733	△ 607,679	
非常備消防費	消防団総務費	4,641	5,064	423	
	消防団運営費	153,581	155,488	1,907	
	消防団補助・負担金事業費	624	487	△ 137	
	消防団施設整備事業費	3,550	7,000	3,450	
	消防団施設改修費	6,224	7,000	776	
	消防団施設管理費	13,026	13,563	537	
		小 計	181,646	188,602	6,956
合 計		1,008,058	407,335	△ 600,723	

過去5カ年の消防費決算状況

区分 年度	消防費決算額 (千円)	内 訳			人口1人当 り消防費 (円)	一世帯当 たり 消防費 (円)
		常備消防費 (千円)	非常備消防費 (千円)	消防施設費 (千円)		
平成 18	1,288,681	1,021,618	163,494	103,569	18,039	59,400
平成 19	1,233,249	978,617	182,006	72,626	17,479	55,892
平成 20	1,309,500	953,459	182,102	173,939	18,679	59,090
平成 21	1,297,941	947,830	166,695	183,416	18,612	58,293
平成 22	1,664,321	1,354,015	157,552	152,754	24,069	74,390

《南魚沼市消防本部 防火標語》

平成23年度表彰作品

◎小学生の部 最優秀賞

警報器 ぼくらの家の 守り神

城内小 菅野 颯太さん

◎一般の部 最優秀賞

つけてよかった警報器

大事に至らず ありがとう

浦佐 牛木 ハナさん

《全国统一防火標語》

消したはず 決めつけしないで もう一度

10. 消防相互応援協定

協定等の名称	締結年月日	業務内容	協定締結市町村・組合等
新潟県広域消防相互応援協定	平成18年4月1日 (当初 平成2年1月1日)	災害	新潟県下の市町村、消防の一部事務組合及び消防を含む一部事務組合
新潟県消防防災ヘリコプター応援協定	平成18年4月1日 (当初 平成7年4月1日)	災害	新潟県下の市町村及び消防事務に関する一部事務組合
中部消防応援協定	平成18年4月1日 (当初 昭和46年10月19日)	災害	長岡市、三条市、柏崎、魚沼市、見附市、燕・弥彦総合事務組合、十日町地域広域事務組合、小千谷地域広域事務組合、加茂市・田上町消防衛生組合、南魚沼市
消防相互応援に関する協定	平成18年4月1日 (当初 昭和57年4月1日)	災害 救急 救助	利根沼田広域市町村圏振興整備組合 南魚沼市
関越自動車道小出・六日町間相互消防応援協定	平成20年12月16日 (当初 昭和58年10月25日)	災害 救急 救助	魚沼市 南魚沼市
緊急消防援助隊登録	平成17年4月1日	消火隊	化学消防ポンプ自動車
	平成17年4月1日	救助隊	救助工作車Ⅱ型
	平成17年4月1日	救急隊	高規格救急車

1 1 . 歴代消防団長

市 町 別	区分	氏 名	就 任 年 月 日	退 任 年 月 日	在 任 年 月
	代				
南魚沼市消防団	初 代	遠 藤 文 夫	平成19年4月1日	平成21年3月31日	2年
	二 代	富 井 義 雄	平成21年4月1日	平成23年3月31日	2年
	三 代	貝 瀬 悦 夫	平成23年4月1日	—	
塩沢方面隊長	初 代	富 井 義 雄	平成19年4月1日	平成21年3月31日	2年
	二 代	貝 瀬 悦 夫	平成21年4月1日	平成23年3月31日	2年
	三 代	飯 酒 盃 政 己	平成23年4月1日	—	
六日町方面隊長	初 代	島 田 徳 重	平成19年4月1日	平成23年3月31日	4年
	二 代	旅 川 保 廣	平成23年4月1日	—	
大和方面隊長	初 代	清 塚 清	平成19年4月1日	平成23年3月31日	4年
	二 代	上 村 賢 司	平成23年4月1日	—	

南魚沼市塩沢消防団	初 代	小 野 沢 革 治	昭和28年1月1日	昭和40年1月5日	12年
	二 代	林 養 三	昭和40年1月6日	昭和41年1月5日	1年
	三 代	青 木 進	昭和41年1月6日	昭和54年3月31日	13年3月
	四 代	上 村 久 嘉	昭和54年4月1日	昭和63年3月31日	9年
	五 代	柳 川 正 己	昭和63年4月1日	平成7年3月31日	7年
	六 代	関 定 一	平成7年4月1日	平成12年3月31日	5年
	七 代	星 野 虎 一 郎	平成12年4月1日	平成16年3月31日	4年
	八 代	富 井 義 雄	平成16年4月1日	平成19年3月31日	3年
南魚沼市六日町消防団	初 代	遠 藤 恒 一	昭和31年9月1日	昭和36年3月31日	4年7月
	二 代	桐 生 弘 一	昭和36年4月1日	昭和44年11月16日	8年8月
	三 代	並 木 三 男	昭和44年11月17日	昭和49年3月31日	4年5月
	四 代	大 塚 文 一	昭和49年4月1日	昭和53年3月31日	4年
	五 代	白 井 敏 雄	昭和53年4月1日	昭和61年3月31日	8年
	六 代	大 平 修 平	昭和61年4月1日	平成2年3月31日	4年
	七 代	渡 邊 巖	平成2年4月1日	平成8年3月31日	6年
	八 代	廣 田 幸 雄	平成8年4月1日	平成14年3月31日	6年
南魚沼市大和消防団	初 代	遠 藤 文 夫	平成14年4月1日	平成19年3月31日	5年
	初 代	井 上 利 忠	昭和22年8月1日	昭和33年3月31日	10年8月
	二 代	関 辰 弥	昭和33年4月1日	昭和38年5月31日	5年2月
	三 代	高 橋 義 昌	昭和38年6月1日	昭和42年3月31日	3年10月
	四 代	大 西 長 吉	昭和42年4月1日	昭和50年3月31日	8年
	五 代	目 崎 文 作	昭和50年4月1日	昭和54年3月31日	4年
	六 代	丸 山 留 三 郎	昭和54年4月1日	昭和62年3月31日	8年
	七 代	関 栄 二	昭和62年4月1日	平成3年3月31日	4年
	八 代	関 勝 雄	平成3年4月1日	平成11年3月31日	8年
	九 代	戸 田 喜 代 平	平成11年4月1日	平成13年3月31日	2年
十 代	湯 本 正	平成13年4月1日	平成19年3月31日	6年	

湯 沢 町 消 防 団	初 代	井 口 真 司	昭和30年4月1日	昭和32年3月31日	2年
	二 代	高 橋 益 次 郎	昭和32年4月1日	昭和36年3月31日	4年
	三 代	高 橋 孝 一	昭和36年4月1日	昭和40年3月31日	4年
	四 代	佐 藤 潤 一	昭和40年4月1日	昭和44年3月31日	4年
	五 代	林 仁 太 郎	昭和44年4月1日	昭和48年3月31日	4年
	六 代	高 橋 孔 平	昭和48年4月1日	平成元年3月31日	16年
	七 代	高 野 詳	平成元年4月1日	平成11年3月31日	10年
	八 代	長 谷 川 昭 次	平成11年4月1日	平成17年3月31日	6年
	九 代	関 良 和	平成17年4月1日	平成19年3月31日	2年
	十 代	林 敏	平成19年4月1日	—	

12. 消防団主な業務

月	事 業 内 容	
1	年始特別広報警戒 消防出初式・防火パレード 県消防協会南魚沼地区支会理事会	各市町団・分団 各市町団 消防本部
2	県消防協会理事会・代議員会 団長・方面隊長研修視察	新潟市 石川県
3	県消防協会南魚沼地区支会理事会	消防本部
4	春の火災予防運動（各戸チラシ配布） 県消防協会南魚沼地区支会幹部会議 各団幹部会議及び幹部新入団員教育訓練 県消防学校入校（中級幹部科） 春季消防演習（ポンプ操法・各戸火の元点検、4月～5月） 県消防協会南魚沼地区支会理事会	各市町団 消防本部 各市町団 県消防学校 各市町団・分団 消防本部
5	県消防学校入校（警防科） 魚野川夜間水防訓練	県消防学校 長岡市（川口）
6	県消防協会理事会・表彰部会 団長杯ポンプ操法競技会 県消防学校入校（指導者研修科）	新潟市 各市町団・方面隊 県消防学校
7	県消防協会南魚沼地区支会幹部研修 県消防協会南魚沼地区支会理事会 県ポンプ操法競技会出場部激励会（湯沢1分団） 県消防学校入校（教育主幹科）	長野県大町・富山県宇奈月 消防本部 湯沢公園高速高架橋下 県消防学校
8	第62回新潟県消防大会（柏崎市総合体育館駐車場） 県消防協会中越地区支会長会議	柏崎市 長岡市
9	県消防殉職者慰霊祭 県消防協会南魚沼地区支会理事会 秋季合同消防演習	新潟市 消防本部 旧湯沢高校
10	秋季連合消防演習 消防審議会 中部消防応援協定協議会	塩沢中学校 消防本部 柏崎市
11	秋の火災予防運動（各戸火の元点検） 防火パレード・施設視察 県消防学校入校（指導者研修科）	各市町団 各市町団 県消防学校
12	年末特別広報警戒	各市町団・分団

13. 消防団員の階級・在職年数別等年齢状況

(1) 階級別年齢消防団員数

平成23年12月31日現在

階級別 年齢別	南魚沼市消防団 塩沢方面隊									南魚沼市消防団 六日町方面隊							
	消防団 団長	方面隊長 (副団長)	副方面隊長 (副団長)	分団長	副分団長	部長	班長	団員	合計	方面隊長 (副団長)	副方面隊長 (副団長)	分団長	副分団長	部長	班長	団員	合計
18歳～20歳								6	6							10	10
21歳～25歳							2	66	68					1	5	95	101
26歳～30歳						9	49	145	203					13	48	172	233
31歳～35歳					1	21	63	172	257					34	81	158	273
36歳～40歳					5	29	26	119	179			7		24	37	127	195
41歳～45歳				1	2	10	15	47	75		1	5	3	9	9	46	73
46歳～50歳				3		4	4	18	29			3		1		3	7
51歳～55歳		1		3	1	3	3	3	14							3	3
56歳～60歳	1		1	2				1	4	1						1	2
61歳以上								1	1								
合計	1	1	1	9	9	76	162	578	836	1	1	8	10	82	180	615	897

階級別 年齢別	南魚沼市消防団 大和方面隊								湯沢町消防団							
	方面隊長 (副団長)	副方面隊長 (副団長)	分団長	副分団長	部長	班長	団員	合計	団長	副団長	分団長	副分団長	部長	班長	団員	合計
18歳～20歳							10	10								
21歳～25歳					2	12	85	99							13	13
26歳～30歳					10	54	137	201					1	1	47	49
31歳～35歳			1	2	32	43	99	177					1	11	66	78
36歳～40歳			6	6	10	24	52	98				1	4	22	65	92
41歳～45歳			3	4	7	9	25	48				2	7	19	28	56
46歳～50歳					2	3	21	26			4	2	11	9	15	41
51歳～55歳		2				1	3	6		1	4	2	3	5	5	20
56歳～60歳							1	1	1	1	1				3	6
61歳以上																
合計		2	10	12	63	146	433	666	1	2	9	7	27	67	242	355

(2) 階級別勤続年数

平成23年12月31日現在

階級別 勤続年数別	南魚沼市消防団 塩沢方面隊									南魚沼市消防団 六日町方面隊							
	消防団 団長	方面隊長 (副団長)	副方面隊長 (副団長)	分団長	副分団長	部長	班長	団員	合計	方面隊長 (副団長)	副方面隊長 (副団長)	分団長	副分団長	部長	班長	団員	合計
30年以上	1	1	1	3	1		2		8	1							1
25年以上 30年未満				2		2	4	5	13		1	2		1		1	5
20年以上 25年未満				3		2	6	28	39			4	2	2	3	16	27
15年以上 20年未満				1	4	9	13	60	87			1	5	14	11	65	96
10年以上 15年未満					4	32	36	123	195			1	3	43	70	111	228
5年以上 10年未満						27	74	143	244					19	82	166	267
5年未満						4	26	220	250					3	14	256	273
合 計	1	1	1	9	9	76	161	579	836	1	1	8	10	82	180	615	897

階級別 年齢別	南魚沼市消防団 大和方面隊								湯 沢 町 消 防 団							
	方面隊長 (副団長)	副方面隊長 (副団長)	分団長	副分団長	部長	班長	団員	合計	団長	副団長	分団長	副分団長	部長	班長	団員	合計
30年以上	1	1				1	7	10	1	2	1			2	4	10
25年以上 30年未満				5	2	6	15	28			4	2	3	1	3	13
20年以上 25年未満			5	4	1	2	17	29			4	3	9	10	21	47
15年以上 20年未満				7	7	21	51	86				2	11	22	22	57
10年以上 15年未満				1	30	29	72	132					4	19	50	73
5年以上 10年未満					22	78	119	219						12	67	79
5年未満					1	9	152	162						1	75	76
合 計	1	1	5	17	63	146	433	666	1	2	9	7	27	67	242	355

(3)退職・新任団員数

平成23年4月1日～平成23年12月31日

		湯沢町消防団		南魚沼市消防団						合計
				塩沢方面隊		六日町方面隊		大和方面隊		
退職 団員	勤続年数	団員数	小計	団員数	小計	団員数	小計	団員数	小計	213
	5年未満	3	47	5	56	10	64	5	46	
	5年～10年未満	4		9		9				
	10年～15年未満	2		13		27		17		
	15年～20年未満	7		17		13		7		
	20年以上	31		12		5		8		
新任 団員	年齢別	団員数	小計	団員数	小計	団員数	小計	団員数	小計	176
	18歳～20歳		19	7	51	5	53	7	53	
	21歳～25歳	9		32		29		34		
	26歳～30歳	4		8		14		8		
	31歳～35歳	3		2		4		2		
	36歳以上	3		2		1		2		

14. 消防団員入退団の状況

平成23年12月31日現在

区分	湯沢町消防団	南魚沼市消防団				計
		団長	塩沢方面隊	六日町方面隊	大和方面隊	
H23.3.31現在数	383		841	908	659	2,792
退団者数	47		56	64	46	213
入団者数	19	1	51	53	53	176
現在数	355		836	897	666	2,755
団員1人当り人口	23.5		23.2	30.5	20.8	25.0

15. 市消防団員報酬・報償額

平成23年4月1日現在
(単位：円年額)

階級	報酬金額	種別	報償金額
団長	126,500	自動車ポンプ	36,200
副団長	83,000	積載車ポンプ	24,400
分団長	60,500	小型ポンプ	17,700
副分団長	41,100	火災・警戒	6,600
部長	35,300	予防査察	3,800
班長	23,500	広報警戒	17,700
団員	18,300	ラッパ手	3,400
		消防施設維持管理	
		(車庫)	11,900
		(器具庫)	9,700

16. 消防団別主な表彰歴

	年 度	表 彰 種 別	表 彰 機 関
湯 沢 町	昭 和 32 年	竿 頭 綬	新潟県知事、新潟県消防協会
	昭 和 39 年	表 彰 旗	新潟県知事、新潟県消防協会
	昭 和 42 年	竿 頭 綬	日本消防協会会長
	昭 和 48 年	表 彰 旗	日本消防協会会長
	昭 和 58 年	竿 頭 綬	消防庁長官
	昭 和 60 年	表 彰 状	内閣総理大臣
	平 成 元 年	竿 頭 綬	日本消防協会会長
	平 成 4 年	表 彰 旗	消防庁長官
	平 成 22 年	竿 頭 綬	日本消防協会会長
南魚沼市	平 成 19 年	ま と い	日本消防協会会長
	平 成 21 年	表 彰 旗	日本消防協会会長
	平 成 23 年	防 災 功 労 表 彰	消防庁長官
塩 沢 地 域	昭 和 27 年	竿 頭 綬	日本消防協会会長
	昭 和 34 年	表 彰 旗	日本消防協会会長
	昭 和 45 年	竿 頭 綬	消防庁長官
	平 成 元 年	表 彰 旗	消防庁長官
	平 成 6 年	敢 闘 賞	日本消防協会（第14回全国消防操法大会）
	平 成 8 年	竿 頭 綬	日本消防協会会長
六 日 町 地 域	昭 和 28 年	竿 頭 綬	新潟県知事、新潟県消防協会
	昭 和 33 年	表 彰 旗	新潟県知事、新潟県消防協会
	昭 和 40 年	竿 頭 綬	日本消防協会会長
	昭 和 45 年	竿 頭 綬	消防庁長官
	昭 和 46 年	表 彰 旗	日本消防協会会長
	昭 和 56 年	表 彰 旗	消防庁長官
	昭 和 63 年	竿 頭 綬	日本消防協会会長
大 和 地 域	昭 和 35 年	表 彰 旗	新潟県知事、新潟県消防協会
	昭 和 44 年	竿 頭 綬	日本消防協会会長
	昭 和 53 年	表 彰 旗	日本消防協会会長
	昭 和 63 年	竿 頭 綬	消防庁長官