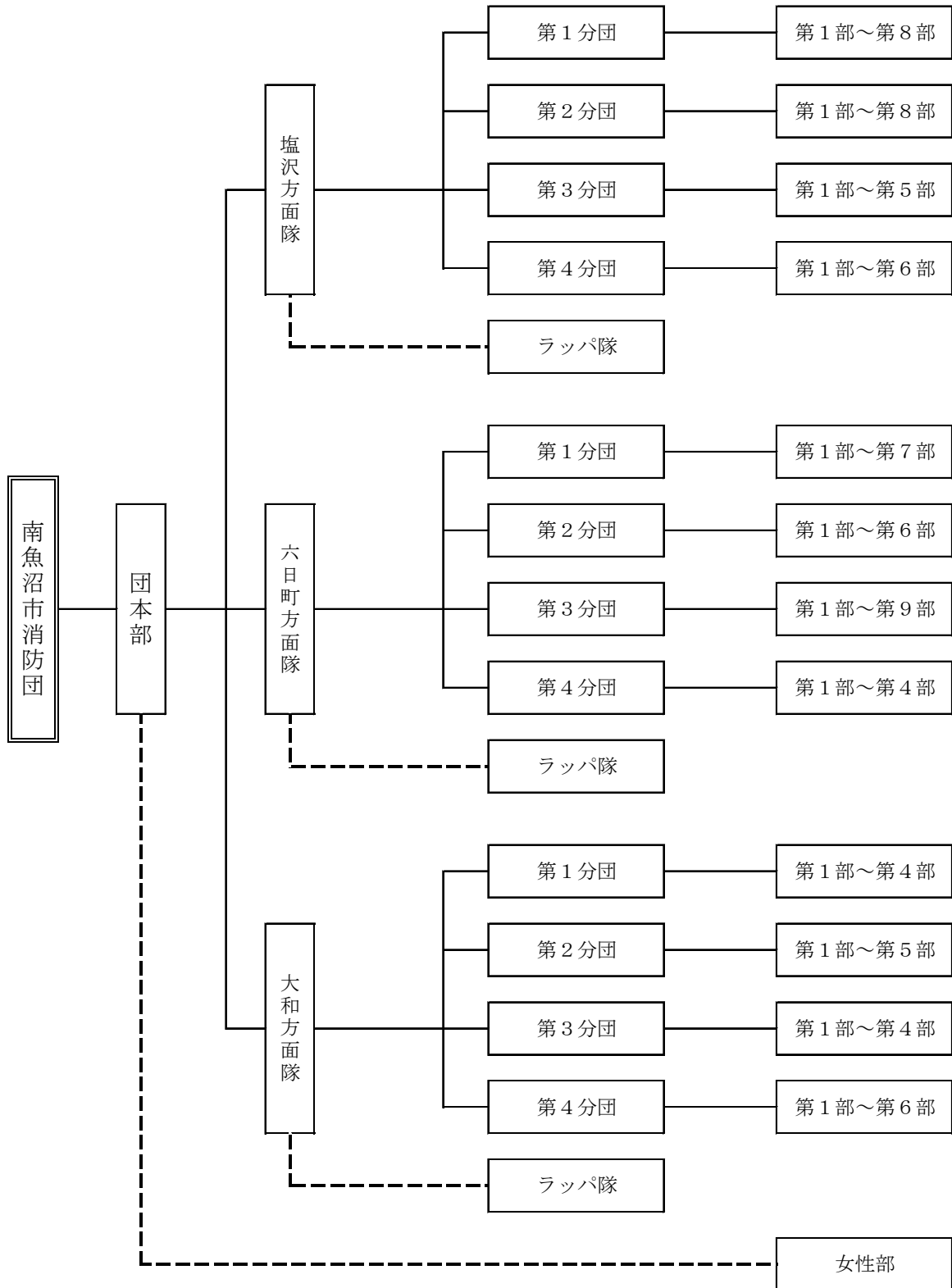


消防団関係



南魚沼市消防団長杯ポンプ操法競技会

1 南魚沼市消防団組織図



2 消防団の主な業務

月	事 業 内 容
1	年始特別広報警戒 県消防協会南魚沼地区支会理事会 消防出初式 文化財防火訓練 浦佐地内 普光寺
2	県消防協会理事会 団長・方面隊長研修 南魚沼市・湯沢町・魚沼市消防団情報交換会 新潟市 東京都、神奈川県 湯沢町
3	県消防協会南魚沼地区支会理事会 消防庁長官表彰伝達式 県庁講堂
4	春季火災予防運動 県消防協会南魚沼地区支会幹部会議 新入団員特別訓練 春季消防演習 各方面隊で開催 各方面隊で開催
5	県消防協会南魚沼地区支会ポンプ操法研修会 県消防協会南魚沼地区支会理事会 魚野川河川合同巡視 魚野川夜間水防訓練 本署消防庁舎 魚野川流域 魚沼市
6	県消防協会理事会・評議員会 ポンプ操法研修会 団長杯ポンプ操法競技会 県消防協会南魚沼地区支会幹部研修 新潟市 本署消防庁舎 各方面隊で開催 茨城県つくば市他
7	県消防協会南魚沼地区支会理事会 南魚沼市総合防災訓練 祭礼警戒 総務大臣感謝状贈呈式 第66回新潟県消防大会（六日町方面隊出場） 城内小学校 市内各地 東京都 総務省 阿賀町
8	祭礼警戒 市内各地
9	県消防殉職者慰霊祭 新潟市
10	秋季消防演習 新潟県女性消防団員活性化大会 中部消防応援協定協議会 各方面隊で開催 長岡市 燕市
11	秋季火災予防運動 南魚沼市消防団防火パレード・団員研修会 各方面隊で開催
12	年末特別広報警戒

教育訓練

- ・教育訓練 県消防学校校外講習（ポンプ操法）（5/10） 45名
- ・教育訓練 県消防学校女性消防団員科（6/19） 2名
- ・教育訓練 県消防学校指揮幹部科入校（6/26, 27） 3名
- ・教育訓練 県消防学校警防科入校（7/3, 4） 3名
- ・教育訓練 県消防学校教育主幹科入校（7/22） 3名
- ・教育訓練 県消防学校指揮幹部科入校（7/31, 8/1） 3名
- ・教育訓練 県消防学校女性消防団員科（9/5） 3名
- ・教育訓練 県消防学校指揮幹部科入校（9/11, 12） 3名

南魚沼市消防団協力事業所表示制度認定数	56事業所
---------------------	-------

3 消防団員の編成状況

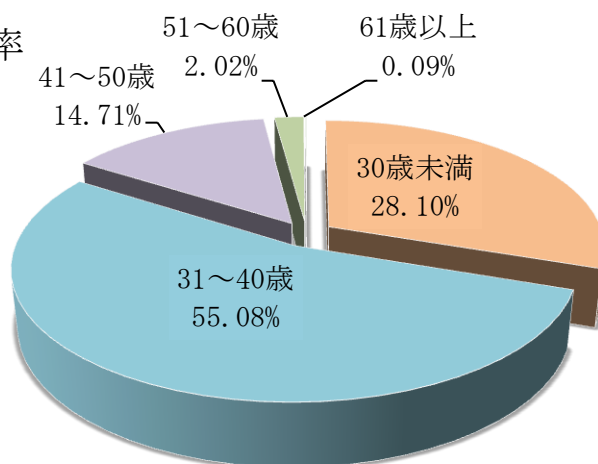
階級別・年齢別消防団員数

階級別 年齢別	団名	塩 沢 方 面 隊								六 日 町 方 面 隊							
		方面隊長 (副団長)	副方面隊長 (副団長)	分団長	副分団長	部長	班長	団員	計	方面隊長 (副団長)	副方面隊長 (副団長)	分団長	副分団長	部長	班長	団員	計
18歳～20歳																3	3
21歳～25歳							2	61	63					1	10	72	83
26歳～30歳						7	40	88	135			1	2	33	80	136	252
31歳～35歳				1		21	45	158	225			3	3	31	44	138	219
36歳～40歳				2		30	48	153	233			4	1	3	6	62	76
41歳～45歳				3	6	12	16	78	115			1		2	1	11	15
46歳～50歳				1	1	3	6	14	25	1		1				1	3
51歳～55歳				3	1		5	5	14								
56歳～60歳	1	1	1			1	2	1	6								
61歳以上																	
計	1	1	1	9	9	74	164	558	816	1	1	9	9	81	179	563	843

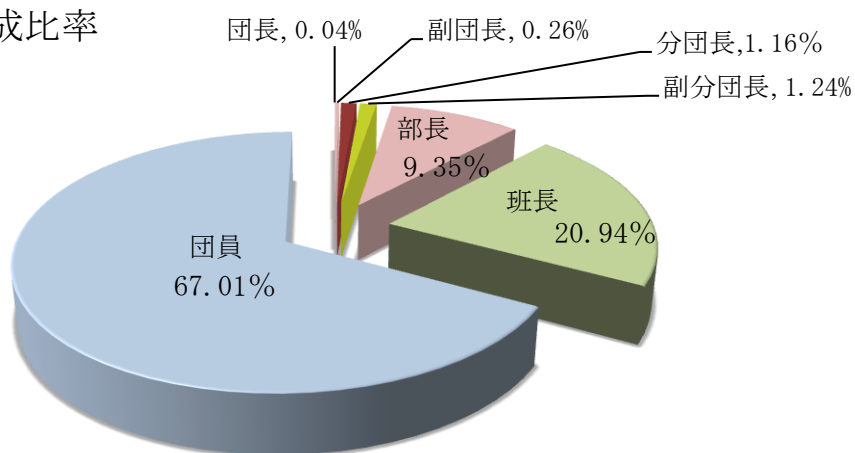
階級別 年齢別	団名	大 和 方 面 隊								南魚沼市消防団全体（女性部含む）								
		女性部 28名	方面隊長 (副団長)	副方面隊長 (副団長)	分団長	副分団長	部長	班長	団員	計	団長	副団長	分団長	副分団長	部長	班長	団員	計
18歳～20歳								3	3							6	6	
21歳～25歳							5	43	48					1	17	176	194	
26歳～30歳	部長 1名、 班長 3名、 団員 24名					7	24	95	126			1	2	6	79	185	412	684
31歳～35歳				1	3	25	60	118	207			6	8	82	123	381	600	
36歳～40歳				3	3	7	11	52	76			3	3	5	17	44	72	
41歳～45歳				2		1	10	13	26			4	6	1	1	6	17	35
46歳～50歳				1	1	2		1	6	12	1	2			1	4	4	12
51歳～55歳															1		1	2
56歳～60歳																		
61歳以上																		
計		28	1	1	9	11	62	142	417	643	1	6	27	29	218	488	1562	2331

4 年代別、階級別編成状況

年代別構成比率



階級別人員構成比率



団員平均年齢

方面隊名	団員数(人)	平均年齢	人口(人)	100人あたりに対する団員数
塩沢方面隊	816	35.22歳	18,534	4.4人
六日町方面隊	843	33.30歳	26,360	3.2人
大和方面隊	643	34.56歳	14,013	4.6人
南魚沼市消防団全体	2,331	34.48歳	58,907	4.0人

※女性部28人は団本部付のため各方面隊には所属せず「南魚沼市消防団全体」に含まれる。

5 退職・新任団員数

(単位：人)

所属別 勤続年数		南魚沼市消防団 (平成27年4月1日 入退団者)				計
		女性部	塩方面 沢隊	六方面 日町隊	大方面 和隊	
退職団員	勤続年数	団員数	団員数	団員数	団員数	
	5年未満		5	2	5	12
	5年～10年未満		6	4	4	14
	10年～15年未満		8	16	8	32
	15年～20年未満		8	23	4	35
	20年以上		15	12	13	40
	計		42	57	34	133
新任団員	年齢別	団員数	団員数	団員数	団員数	計
	18歳～20歳		1	8	6	15
	21歳～25歳		18	15	14	47
	26歳～30歳		10	15	6	31
	31歳～35歳		8	4	4	16
	36歳以上		6	2	2	10
	計		43	44	32	119

6 南魚沼市消防団員報酬・報償額

平成27年4月1日現在 (単位：円 年額)

階級	報酬金額	種別	報償金額
団長	126,500	自動車ポンプ (1台)	36,200
副団長	83,000	積載車ポンプ (1台)	24,400
分団長	60,500	小型ポンプ (1台)	17,700
副分団長	41,100	火災・警戒(1人)	6,600
部長	35,300	予防査察 (班長以上)	3,800
班長	23,500	広報警戒 (1台)	17,700
団員	18,300	ラップ手 (1人)	3,400
		消防施設維持管理	
		車庫	11,900
		器具庫	9,700

7 消防団の主な受章歴

合併前	年 度	表 彰 種 別	表 彰 機 関
塩 沢 町 消 防 団	昭 和 27 年	竿 頭 綬	日本消防協会長
	昭 和 34 年	表 彰 旗	日本消防協会長
	昭 和 45 年	竿 頭 綬	消防庁長官
	平 成 元 年	表 彰 旗	消防庁長官
	平 成 6 年	敢 闘 賞	日本消防協会（第14回全国消防操法大会）
	平 成 8 年	竿 頭 綬	日本消防協会長
六 日 町 消 防 団	昭 和 28 年	竿 頭 綬	新潟県知事・新潟県消防協会
	昭 和 33 年	表 彰 旗	新潟県知事・新潟県消防協会
	昭 和 40 年	竿 頭 綬	日本消防協会長
	昭 和 45 年	竿 頭 綬	消防庁長官
	昭 和 46 年	表 彰 旗	日本消防協会長
	昭 和 56 年	表 彰 旗	消防庁長官
	昭 和 63 年	竿 頭 綬	日本消防協会長
大 和 町 消 防 団	昭 和 35 年	表 彰 旗	新潟県知事・新潟県消防協会
	昭 和 44 年	竿 頭 綬	日本消防協会長
	昭 和 53 年	表 彰 旗	日本消防協会長
	昭 和 63 年	竿 頭 綬	消防庁長官
合併後	年 度	表 彰 種 別	表 彰 機 関
南 魚 沼 市 消 防 団	平 成 19 年	ま と い	日本消防協会長
	平 成 21 年	表 彰 旗	日本消防協会長
	平 成 23 年	防 災 功 労 者	消防庁長官
	平 成 25 年	防 災 功 労 者	内閣総理大臣
	平 成 27 年	竿 頭 綬	日本消防協会長
	平 成 27 年	感 謝 状	総務大臣（女性団員増加で表彰されたもの）

8 消防団歴代消防団長

南魚沼市消防団歴代消防団長

消防団名	区分	氏名	就任年月日	退任年月日	在任年月
	代				
南魚沼市消防団	初代	遠藤 文夫	平成19年4月1日	平成21年3月31日	2年
	二代	富井 義雄	平成21年4月1日	平成23年3月31日	2年
	三代	貝瀬 悦夫	平成23年4月1日	平成27年3月31日	4年
	四代	上村 賢司	平成27年4月1日	—	

平成19年4月1日に旧3町の消防団を廃し、3団を併せ南魚沼市消防団として発足

南魚沼市合併前歴代消防団長

消防団名	区分	氏名	就任年月日	退任年月日	在任年月
	代				
塩沢町消防団	初代	小野沢 革治	昭和28年1月1日	昭和40年1月5日	12年
	二代	林 養 三	昭和40年1月6日	昭和41年1月5日	1年
	三代	青 木 進	昭和41年1月6日	昭和54年3月31日	13年3月
	四代	上村 久嘉	昭和54年4月1日	昭和63年3月31日	9年
	五代	柳川 正己	昭和63年4月1日	平成7年3月31日	7年
	六代	関 定 一	平成7年4月1日	平成12年3月31日	5年
	七代	星野虎一郎	平成12年4月1日	平成16年3月31日	4年
	八代	富井 義雄	平成16年4月1日	平成19年3月31日	3年
六日町消防団	初代	遠藤 恒一	昭和31年9月1日	昭和36年3月31日	4年7月
	二代	桐生 弘一	昭和36年4月1日	昭和44年11月16日	8年8月
	三代	並木 三男	昭和44年11月17日	昭和49年3月31日	4年5月
	四代	大塚 文一	昭和49年4月1日	昭和53年3月31日	4年
	五代	白井 敏雄	昭和53年4月1日	昭和61年3月31日	8年
	六代	大平 修平	昭和61年4月1日	平成2年3月31日	4年
	七代	渡邊 巖	平成2年4月1日	平成8年3月31日	6年
	八代	廣田 幸雄	平成8年4月1日	平成14年3月31日	6年
	九代	遠藤 文夫	平成14年4月1日	平成19年3月31日	5年
大和町消防団	初代	井上 利忠	昭和22年8月1日	昭和33年3月31日	10年8月
	二代	関 辰 弥	昭和33年4月1日	昭和38年5月31日	5年2月
	三代	高橋 義昌	昭和38年6月1日	昭和42年3月31日	3年10月
	四代	大西 長吉	昭和42年4月1日	昭和50年3月31日	8年
	五代	目崎 文作	昭和50年4月1日	昭和54年3月31日	4年
	六代	丸山留三郎	昭和54年4月1日	昭和62年3月31日	8年
	七代	関 栄 二	昭和62年4月1日	平成3年3月31日	4年
	八代	関 勝 雄	平成3年4月1日	平成11年3月31日	8年
	九代	戸田喜代平	平成11年4月1日	平成13年3月31日	2年
	十代	湯 本 正	平成13年4月1日	平成19年3月31日	6年