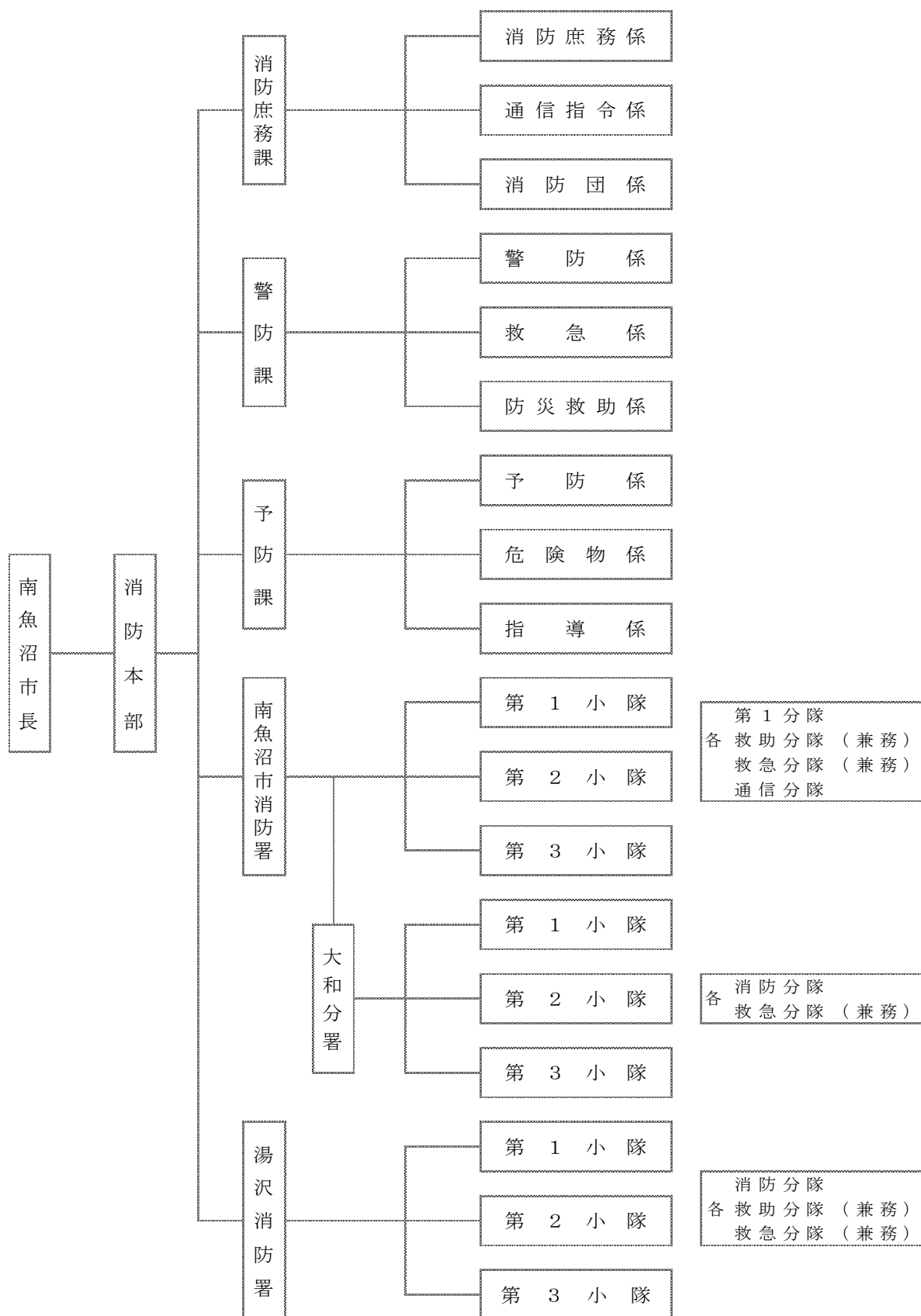


1 消防本部機構



2 消防庁舎の現況

区分 名称	所在地	構造	建築年月	面積 (㎡)		
		主な設備	設置年月	敷地面積	建築面積	延べ面積
南魚沼市消防本部 南魚沼市消防署	南魚沼市竹俣82番地2	鉄筋コンクリート造 2階建	平成23年 9月	6,011.60	1,143.62	2,042.98
		非常用 自家発電設備	平成23年 9月			
訓練塔 (主塔)		平成26年 3月	鉄骨造5階建		49.86	226.70
訓練塔 (副塔)			鉄骨造3階建		45.18	120.20
南魚沼市湯沢消防署	南魚沼郡湯沢町大字 神立2586番地1	鉄骨造3階建	平成 4年 1月	3,425.00	584.00	1559.78
		非常用 自家発電設備	平成17年11月			
訓練塔		鉄骨造3階建	平成30年11月	578.73	44.00	128.24
南魚沼市消防署 大和分署	南魚沼市茗荷沢 1033番地1	鉄骨造2階建	平成 6年12月	5,778.75	822.11	1255.69
		非常用 自家発電設備	平成18年 3月			
訓練塔		鉄骨造2階建	令和元年 9月	40.04	69.68	



南魚沼市消防本部・消防署



湯沢消防署



大和分署



南魚沼市消防署訓練塔



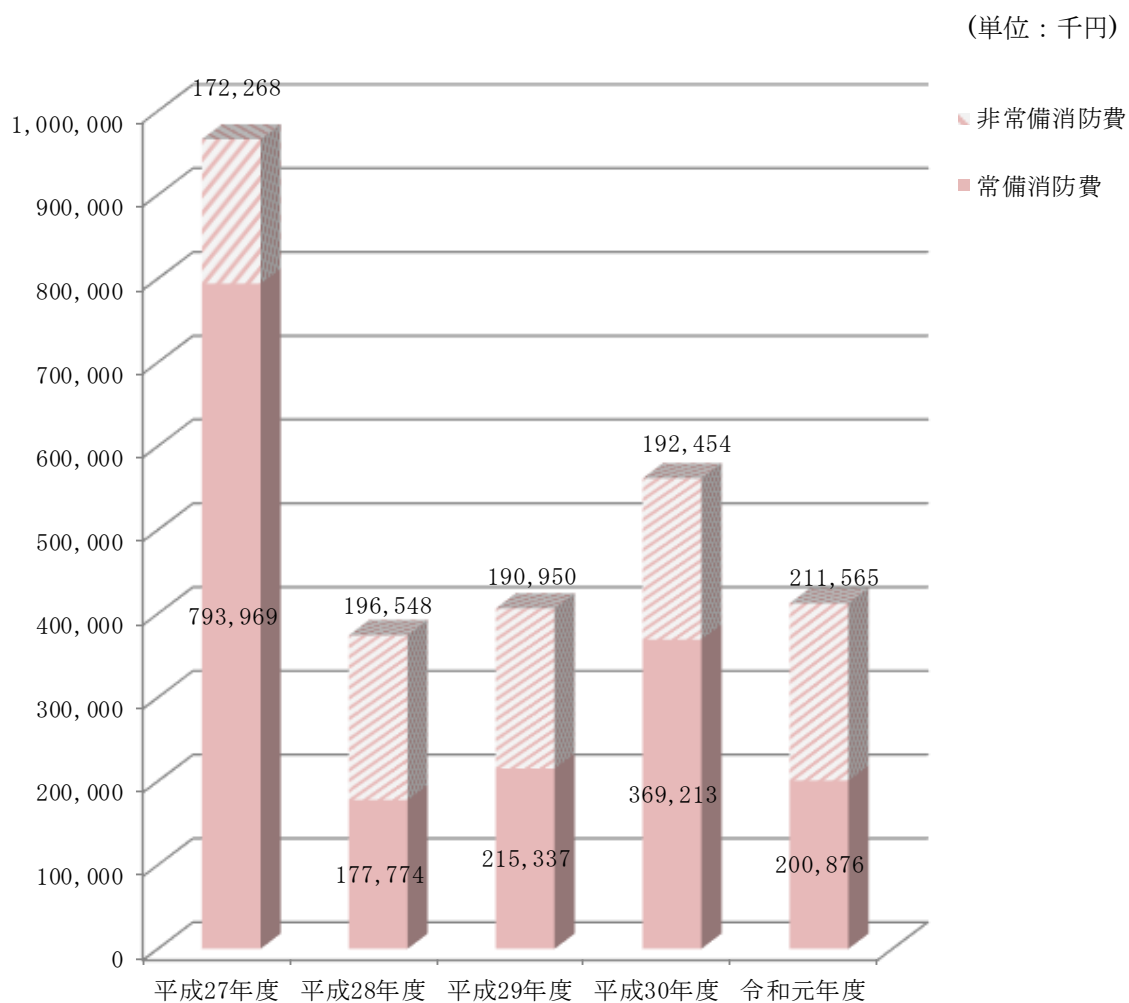
湯沢署訓練塔



大和分署訓練塔

3 過去5か年の消防費決算状況

区分 年度	消防費決算額 (千円)	内 訳		人口一人当たり 消防費 (円)	一世帯当たり 消防費 (円)
		常備消防費 (千円)	非常備消防費 (千円)		
平成 27	966,237	793,969	172,268	14,482	41,280
平成 28	374,322	177,774	196,548	5,665	15,886
平成 29	406,287	215,337	190,950	6,209	17,073
平成 30	561,667	369,213	192,454	8,660	23,784
令和 元	412,441	200,876	211,565	6,443	17,201



4 職員階級別配置状況

(令和2年4月1日現在 単位：人)

職・所属		階級		消防監	消防司令長	消防司令	消防司令補	消防士長	消防副士長	消防士	行政職	
		計										
消防本部	消防長	1	1									
	次長	1		1								
	消防庶務課	課長	(1)		(1)							
		消防庶務係	5								4	1
		消防団係	3			1			2			
	警防課	通信指令係	1			1						
		課長	1		1							
		課長補佐	1			1						
		警防係	2			1					1	
	予防課	防災救助係	(1)			(1)						
		救急係	1			1						
		課長	1		1							
		予防係	3			1		2				
	予防課	指導係	1			1						
危険物係		1			1							
小計		22	1	3	8	0	2	2	5	1		
消防署	南魚沼市消防署	署長	(1)		(1)							
		副署長	(1)			(1)						
		第1小隊	15			1	1	6	5	2		
		第2小隊	15			1	1	5	5	3		
		第3小隊	15			1	1	6	5	2		
		小計	45		0	3	3	17	15	7		
	湯沢署	署長	1		1							
		副署長	(1)			(1)						
		第1小隊	8			1	1	2	3	1		
		第2小隊	8			1	1	2	4			
		第3小隊	8			1	1	3	3			
		小計	25		1	3	3	7	10	1		
	大和分署	署長	1		1							
		副署長	(1)			(1)						
第1小隊		5			1	1	1	1	1			
第2小隊		5			1	1	1	2				
第3小隊		5			1	1	1	2				
小計		16		1	3	3	3	5	1			
合計		108	1	5	17	9	29	32	14	1		

※ () は兼任

5 職員階級別年齢状況

(令和2年4月1日現在 単位：人)

階級 年 齢	計	消防監	消防 司令長	消防 司令	消防 司令補	消防 士長	消防 副士長	消防士	行政職
計	108	1	5	17	9	30	31	14	1
平均年齢	36.6	58.0	55.2	49.6	43.9	37.2	30.8	22.5	52.0
18歳～20歳	4							4	
21歳～25歳	13						3	10	
26歳～30歳	10						10		
31歳～35歳	23					5	18		
36歳～40歳	20					20			
41歳～45歳	12				7	5			
46歳～50歳	12			9	2				1
51歳～55歳	9		1	8					
56歳以上	5	1	4						

6 職員勤続年数状況

(令和2年4月1日現在 単位：人)

階級 年 数	計	消防監	消防 司令長	消防 司令	消防 司令補	消防 士長	消防 副士長	消防士	行政職
平均年数	14.8	35.0	34.6	29.9	23.0	13.7	8.4	3.1	5.0
計	108	1	5	17	9	30	31	14	1
1年未満	4							3	1
1年以上～5年未満	10						2	8	
5年以上～10年未満	21					4	14	3	
10年以上～15年未満	29					14	15		
15年以上～20年未満	11				2	9			
20年以上～25年未満	6			1	2	3			
25年以上～30年未満	13			8	5				
30年以上	14	1	5	8					

7 職員の特殊技能・その他資格取得状況

(その1)

階級別免許・資格		計	消防監	消防司令長	消防司令	消防司令補	消防士長	消防副士長	消防士
自動車運転免許	大型自動車免許（1種）	98	1	5	16	9	29	31	7
	普通自動車免許（1種）	107	1	5	17	9	30	31	14
	大型特殊自動車免許	19		3	4	2	5	4	1
	けん引免許	6			4	1		1	
消防設備士	甲種 第1類	3		1		1	1		
	甲種 第2類	2		1		1			
	甲種 第3類	2		1		1			
	甲種 第4類	6		1		1	3	1	
	甲種 第5類	3		1		1	1		
	甲種 特類	1				1			
	乙種 第1類	2		1	1				
	乙種 第3類	1		1					
	乙種 第4類	5		2	2			1	
	乙種 第5類	1		1					
	乙種 第6類	17	1	1	3		7	5	
危険物取扱者	甲種	5		1			4		
	乙種 第1類	3					1	2	
	乙種 第2類	3					1	2	
	乙種 第3類	5				1	2	2	
	乙種 第4類	99	1	5	13	6	30	30	14
	乙種 第5類	3					1	2	
	乙種 第6類	4				1	1	2	

(その2)

階級別免許・資格		計	消防監	消防司令長	消防司令	消防司令補	消防士長	消防副士長	消防士
無線技士	特殊無線技士 (無線電話乙)	14	1	4	9				
	第一級陸上特殊無線技士	2					2		
	第二級陸上特殊無線技士	16			8	6	2		
	第三級陸上特殊無線技士	77		1		3	28	31	14
救急関係	救急救命士	38	1	3	7	2	14	11	
	気管挿管(認定)	16	1	2	7	1	5		
	薬剤認定(登録)	37	1	2	7	2	14	11	
	処置拡大(登録)	34			7	2	14	11	
	救急資格	69		2	10	7	16	20	14
小型移動式クレーン 運転技能講習		103	1	5	17	9	29	31	11
玉掛技能講習		103	1	5	17	9	29	31	11
二級小型船舶操縦士		15	1	1	4	2	6	1	
潜水士		74	1	2	7	7	26	29	2
オープンウォーター・ダイバー		34		1	2	4	14	13	
テクニカルロープレスキュー		32			3	3	14	12	0
スィフトウォーターレスキュー		29			2	5	11	11	0
可搬消防ポンプ等整備資格		19		1	7	3	7	1	
予防技術資格	防火査察	59			4	4	23	24	4
	消防用設備等	18			2	1	6	9	
	危険物	17			1	2	7	6	1

8 職員研修受講状況

区 分		平成28年度	平成29年度	平成30年度	令和元年度	令和2年度	
消防大学校	幹 部 科						
	救 助 科					1	
	警 防 科		1				
	救 急 科		1				
	予 防 科						
	危 険 物 科						
	違反是正特別講習						
	新任教官科		1				
新潟県消防学校	初 任 科	3	4		4	3	
	救助科	救 助 科	2	2	1	1	2
		高度救助コース	1	1	1		
	警防科	警 防 科	1	1	2	1	
		特殊災害科					
	予防科	予 防 査 察 科	1		1		
		危 険 物 科	1	1		1	1
		火 災 調 査 科		1	1		1
	救 急 科	3	4		4	3	
	幹部教育	初 級 幹 部 科		1		1	
		中 級 幹 部 科	1		1		
		上 級 幹 部 科					
	操 法 審 査 員 研 修	2	2	2	2		
	指 導 救 命 士 養 成 研 修	1		1			
救 急 救 命 研 修 所 研 修	2	2	1	1	1		
救 急 救 命 士 処 置 拡 大 追 加 講 習							