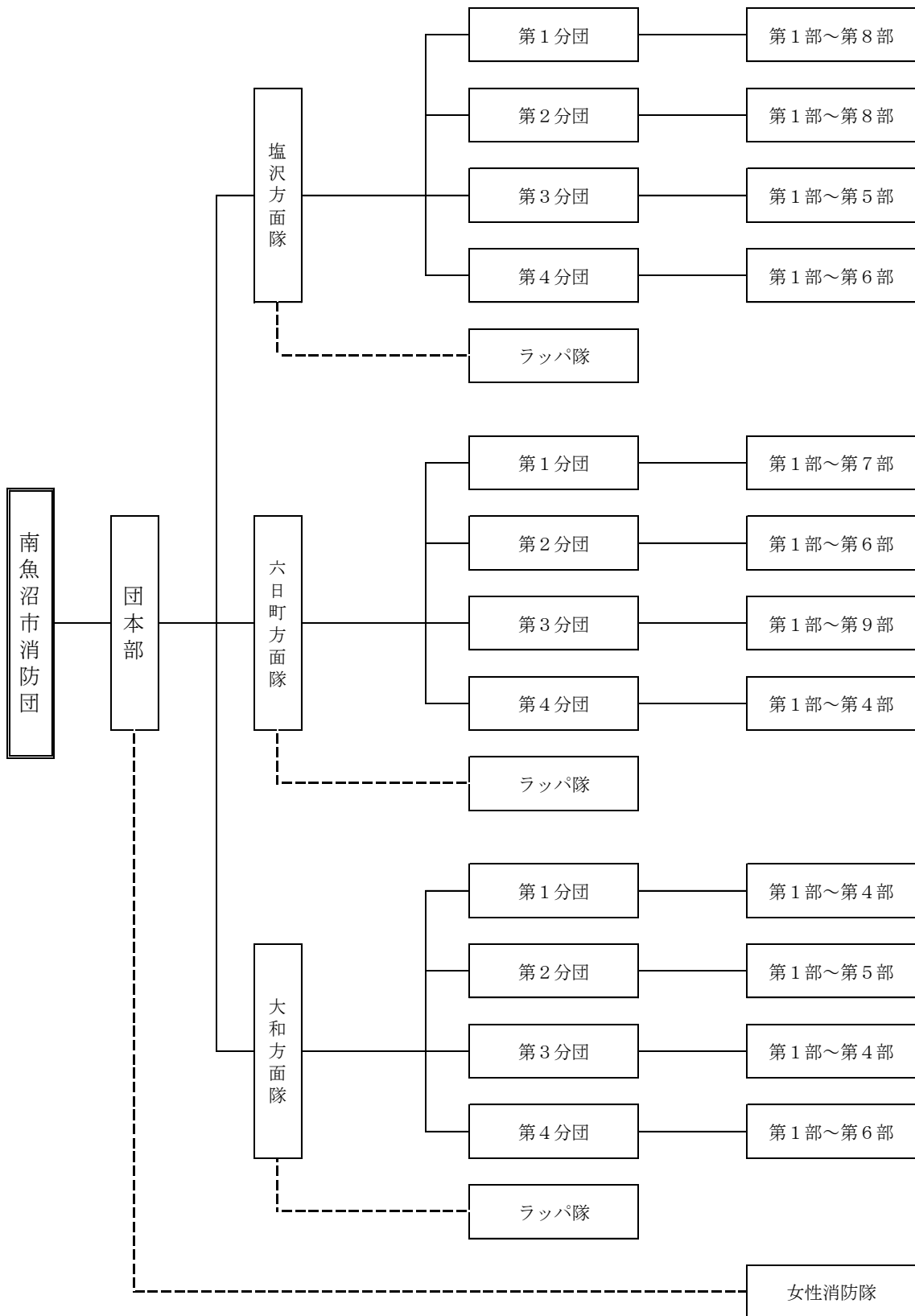


1 南魚沼市消防団組織図



2 消防団の主な業務

月	事 業 内 容	内 容
1	年始特別広報警戒 新潟県消防協会南魚沼地区支会理事会 南魚沼市消防出初式 南魚沼市文化財防火訓練	市内各地 南魚沼市消防本部 各方面隊で開催 十二神社（姥沢新田）
2	信濃川・魚野川水防連絡会 新潟県消防協会理事会 魚沼市・湯沢町・南魚沼市消防団情報交換会	長岡市 新潟市 南魚沼市
3	新潟県消防協会南魚沼地区支会理事会 消防庁長官表彰伝達式 (中止)	南魚沼市消防本部 県庁講堂
4	春季火災予防運動 新潟県消防協会南魚沼地区支会幹部会 (中止) 新入団員特別訓練 (中止) 春季消防演習 (中止)	市内各地 南魚沼市消防署大和分署 各方面隊で開催 各方面隊で開催
5	新潟県消防協会南魚沼地区支会理事会 (中止) 新潟県消防協会南魚沼地区支会ポンプ操法講習会 (中止) 魚野川合同河川巡視 (市職員及び消防職員のみで実施) 魚野川夜間水防訓練 (中止) 新潟県消防協会理事会・評議員会 (中止)	南魚沼市消防本部 南魚沼市消防本部 魚野川流域 長岡市 新潟市
6	団長杯ポンプ操法競技会 (中止) 南魚沼地区支会ポンプ操法競技会 (中止)	各方面隊で開催 南魚沼市消防署大和分署
7	南魚沼市民総合防災訓練 (中止) 新潟県消防協会南魚沼地区支会理事会 (中止) 祭礼警戒	浦佐小学校 南魚沼市消防本部 市内各地
8	第71回新潟県消防大会 (中止) 祭礼警戒	南魚沼市 市内各地
10	秋季消防演習 (中止)	各方面隊で開催
11	中部消防応援協定協議会総会 (書面会議) 秋季火災予防運動 防火パレード・団員研修会 (中止)	三条市 市内各地 各方面隊で開催
12	年末特別広報警戒	市内各地

※新型コロナウイルス感染症に伴い各種行事の中止

教育訓練

- ・日本消防協会第46回幹部特別研修（1/21～24） 1名
- ・新潟県消防学校指揮幹部科（現場指揮課程）入校（1/17～18、5/29～30） 2名
- ・新潟県消防学校警防科入校（5/15～16） 0名
- ・新潟県消防学校女性消防団員科入校（6/14、9/26） 2名
- ・新潟県消防学校教育主幹科入校（7/1） 3名
- ・新潟県消防学校指揮幹部科（分団指揮課程）入校（7/10～11） 0名

※新型コロナウイルス感染症に伴い宿泊を伴う入校中止

南魚沼市消防団協力事業所表示制度認定数	62事業所
---------------------	-------

3 消防団員の編成状況

階級別・年齢別消防団員数

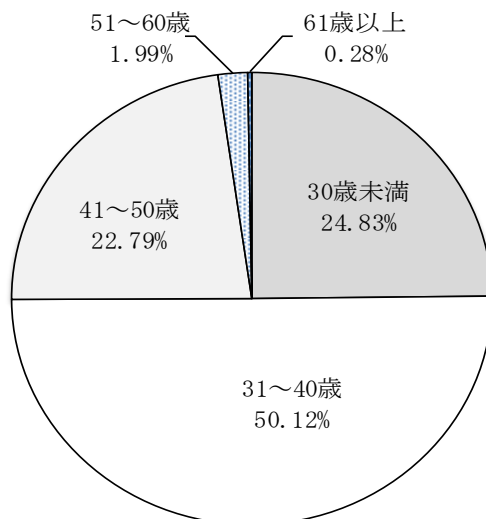
令和2年4月1日現在（単位：人）

階級別 年齢別	団名	塩沢方面隊							六日町方面隊							
		副団長	分団長	副分団長	部長	班長	団員	計	副団長	分団長	副分団長	部長	班長	団員	計	
18歳～20歳							5	5							4	4
21歳～25歳					1	8	44	53				1	4	76	81	
26歳～30歳					7	35	78	120			1	5	28	102	136	
31歳～35歳			1	3	16	39	100	159			1	24	58	114	197	
36歳～40歳			2	3	24	39	138	206		3	5	29	47	112	196	
41歳～45歳			2	1	18	28	89	138		5	2	17	23	87	134	
46歳～50歳			2	2	8	11	36	59	1			2	6	22	31	
51歳～55歳			1			1	4	6	1	1				2	4	
56歳～60歳		1	1			2	2	6								
61歳以上	1	1			1			2								
計	1	2	9	9	75	163	496	754	2	9	9	78	166	519	783	

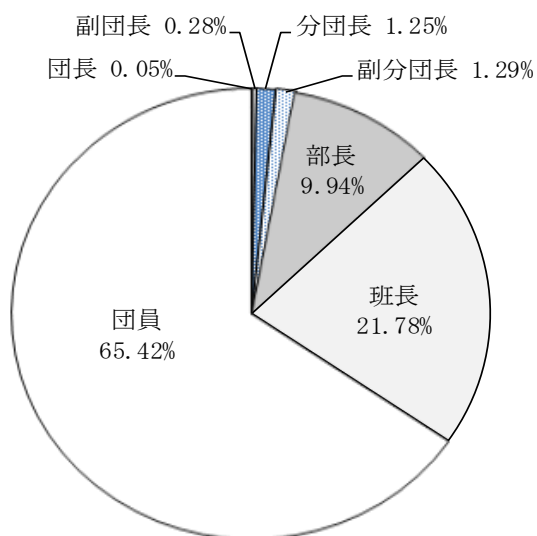
階級別 年齢別	団名	大和方面隊							南魚沼市消防団全体（女性消防隊含む）								
		副団長	分団長	副分団長	部長	班長	団員	計	副団長	分団長	副分団長	部長	班長	団員	計		
18歳～20歳	女性 消防隊 27名 部長 1名、 班長 3名、 団員 23名						8	8							17	17	
21歳～25歳						3	49	52				2	15	169	186		
26歳～30歳					5	28	45	78			1	17	91	225	334		
31歳～35歳				1	16	42	95	154			1	5	56	139	310	511	
36歳～40歳			1	5	24	42	94	166			6	13	77	129	348	573	
41歳～45歳			5	4	13	18	54	94			12	7	48	69	232	368	
46歳～50歳			2		2	4	25	33		1	4	2	12	22	84	125	
51歳～55歳			2	1		1	1	7	12		3	3		2	3	21	32
56歳～60歳						1		1	1		1	1			3	6	11
61歳以上									1	1	1			1		3	6
計	27	2	9	10	61	139	377	598	1	6	27	28	215	471	1,415	2,163	

4 年代別、階級別編成状況

年代別構成比率



階級別人員構成比率



団員平均年齢

方面隊名	団員数	平均年齢	人口	100人あたりに対する団員数
塩 沢 方 面 隊	754人	36.33歳	17,429人	4.3人
六 日 町 方 面 隊	783人	34.60歳	24,970人	3.1人
大 和 方 面 隊	598人	35.43歳	13,485人	4.4人
南魚沼市消防団全 体	2,163人	35.64歳	55,884人	3.9人

※団長、女性消防隊27人は団本部付のため各方面隊には所属せず「南魚沼市消防団全体」に含まれる。

5 退職・新入団員数

令和2年4月1日現在 (単位：人)

所属別	南魚沼市消防団				計
	女性消防隊	塩方面 沢隊	六日町 隊	大方面 和隊	
勤続年数	団員数	団員数	団員数	団員数	
5年未満	1	7	3	5	16
5年～10年未満	0	10	11	3	24
10年～15年未満	0	9	9	3	21
15年～20年未満	0	16	8	14	38
20年以上	0	20	8	7	35
計	1	62	39	32	134
年齢別	団員数	団員数	団員数	団員数	計
18歳～20歳	0	4	2	3	9
21歳～25歳	0	12	12	4	28
26歳～30歳	0	6	7	3	16
31歳～35歳	0	5	5	5	15
36歳以上	0	7	5	4	16
計	0	34	31	19	84

6 南魚沼市消防団員報酬・報償額

令和2年4月1日現在 (単位：円 年額)

階級	報酬金額	種別	報償金額
団長	126,500	自動車ポンプ (1台)	36,200
副団長	83,000	積載車ポンプ (1台)	24,400
分団長	60,500	小型ポンプ (1台)	17,700
副分団長	41,100	火災・警戒 (1人)	6,600
部長	35,300	予防査察 (班長以上)	3,800
班長	23,500	広報警戒 (1台)	17,700
団員	18,300	ラッパ手 (1人)	3,400
		消防施設維持管理	
		車庫 (1棟)	11,900
		器具庫 (1棟)	9,700

根拠条例
南魚沼市特別職の職員の給与等に関する条例

南魚沼市消防団員の
定員、任免、給与、服務等に関する条例

7 消防団の主な受章歴

合併前	年 度	表 彰 種 別	表 彰 機 関 等
塩 沢 町 消 防 団	昭 和 27 年	竿 頭 綬	日本消防協会会長
	昭 和 34 年	表 彰 旗	日本消防協会会長
	昭 和 45 年	竿 頭 綬	消防庁長官
	平 成 元 年	表 彰 旗	消防庁長官
	平 成 8 年	竿 頭 綬	日本消防協会会長
六 日 町 消 防 団	昭 和 28 年	竿 頭 綬	新潟県知事・新潟県消防協会会長
	昭 和 33 年	表 彰 旗	新潟県知事・新潟県消防協会会長
	昭 和 40 年	竿 頭 綬	日本消防協会会長
	昭 和 45 年	竿 頭 綬	消防庁長官
	昭 和 46 年	表 彰 旗	日本消防協会会長
	昭 和 56 年	表 彰 旗	消防庁長官
	昭 和 63 年	竿 頭 綬	日本消防協会会長
大 和 町 消 防 団	昭 和 35 年	表 彰 旗	新潟県知事・新潟県消防協会会長
	昭 和 44 年	竿 頭 綬	日本消防協会会長
	昭 和 53 年	表 彰 旗	日本消防協会会長
	昭 和 63 年	竿 頭 綬	消防庁長官
合併後	年 度	表 彰 種 別	表 彰 機 関 等
南 魚 沼 市 消 防 団	平 成 19 年	ま と い	日本消防協会会長
	平 成 21 年	表 彰 旗	日本消防協会会長
	平 成 23 年	防 災 功 労 者	消防庁長官
	平 成 25 年	防 災 功 労 者	内閣総理大臣
	平 成 27 年	竿 頭 綬	日本消防協会会長
	平 成 27 年	感 謝 状	総務大臣（女性団員増加で表彰されたもの）

8 消防団歴代消防団長

南魚沼市消防団歴代消防団長

消防団名	区分	氏名	就任年月日	退任年月日	在任期間
	代				
南魚沼市消防団	初代	遠藤 文夫	平成19年4月1日	平成21年3月31日	2年
	二代	富井 義雄	平成21年4月1日	平成23年3月31日	2年
	三代	貝瀬 悦夫	平成23年4月1日	平成27年3月31日	4年
	四代	上村 賢司	平成27年4月1日	平成31年3月31日	4年
	五代	井 春文	平成31年4月1日	—	

平成19年4月1日に旧3町の消防団を廃し、3団を併せ南魚沼市消防団として発足

南魚沼市合併前歴代消防団長

消防団名	区分	氏名	就任年月日	退任年月日	在任期間
	代				
塩沢町消防団	初代	小野沢 革治	昭和28年1月1日	昭和40年1月5日	12年
	二代	林 養三	昭和40年1月6日	昭和41年1月5日	1年
	三代	青木 進	昭和41年1月6日	昭和54年3月31日	13年3月
	四代	上村 久嘉	昭和54年4月1日	昭和63年3月31日	9年
	五代	柳川 正己	昭和63年4月1日	平成7年3月31日	7年
	六代	関 定一	平成7年4月1日	平成12年3月31日	5年
	七代	星野 虎一郎	平成12年4月1日	平成16年3月31日	4年
	八代	富井 義雄	平成16年4月1日	平成19年3月31日	3年
六日町消防団	初代	遠藤 恒一	昭和31年9月1日	昭和36年3月31日	4年7月
	二代	桐生 弘一	昭和36年4月1日	昭和44年11月16日	8年8月
	三代	並木 三男	昭和44年11月17日	昭和49年3月31日	4年5月
	四代	大塚 文一	昭和49年4月1日	昭和53年3月31日	4年
	五代	白井 敏雄	昭和53年4月1日	昭和61年3月31日	8年
	六代	大平 修平	昭和61年4月1日	平成2年3月31日	4年
	七代	渡邊 厳	平成2年4月1日	平成8年3月31日	6年
	八代	廣田 幸雄	平成8年4月1日	平成14年3月31日	6年
	九代	遠藤 文夫	平成14年4月1日	平成19年3月31日	5年
大和町消防団	初代	井上 利忠	昭和22年8月1日	昭和33年3月31日	10年8月
	二代	関 辰弥	昭和33年4月1日	昭和38年5月31日	5年2月
	三代	高橋 義昌	昭和38年6月1日	昭和42年3月31日	3年10月
	四代	大西 長吉	昭和42年4月1日	昭和50年3月31日	8年
	五代	目崎 文作	昭和50年4月1日	昭和54年3月31日	4年
	六代	丸山 留三郎	昭和54年4月1日	昭和62年3月31日	8年
	七代	関 栄二	昭和62年4月1日	平成3年3月31日	4年
	八代	関 勝雄	平成3年4月1日	平成11年3月31日	8年
	九代	戸田 喜代平	平成11年4月1日	平成13年3月31日	2年
	十代	湯本 正	平成13年4月1日	平成19年3月31日	6年