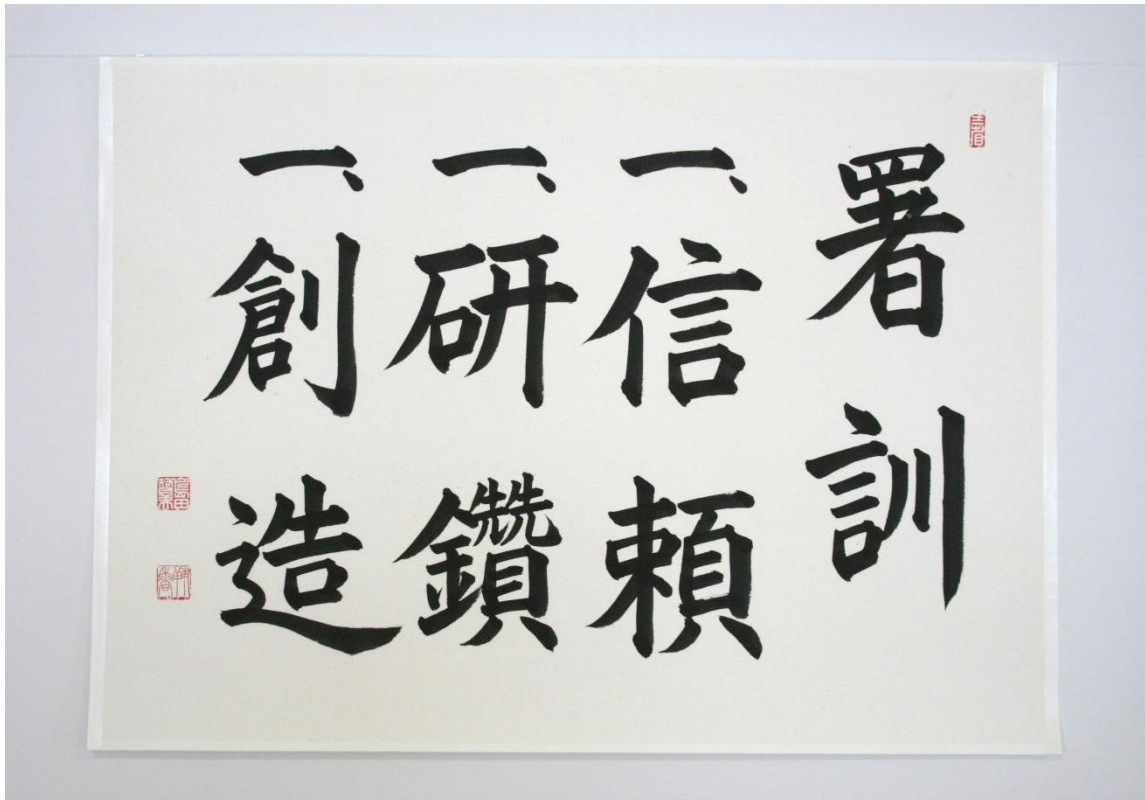
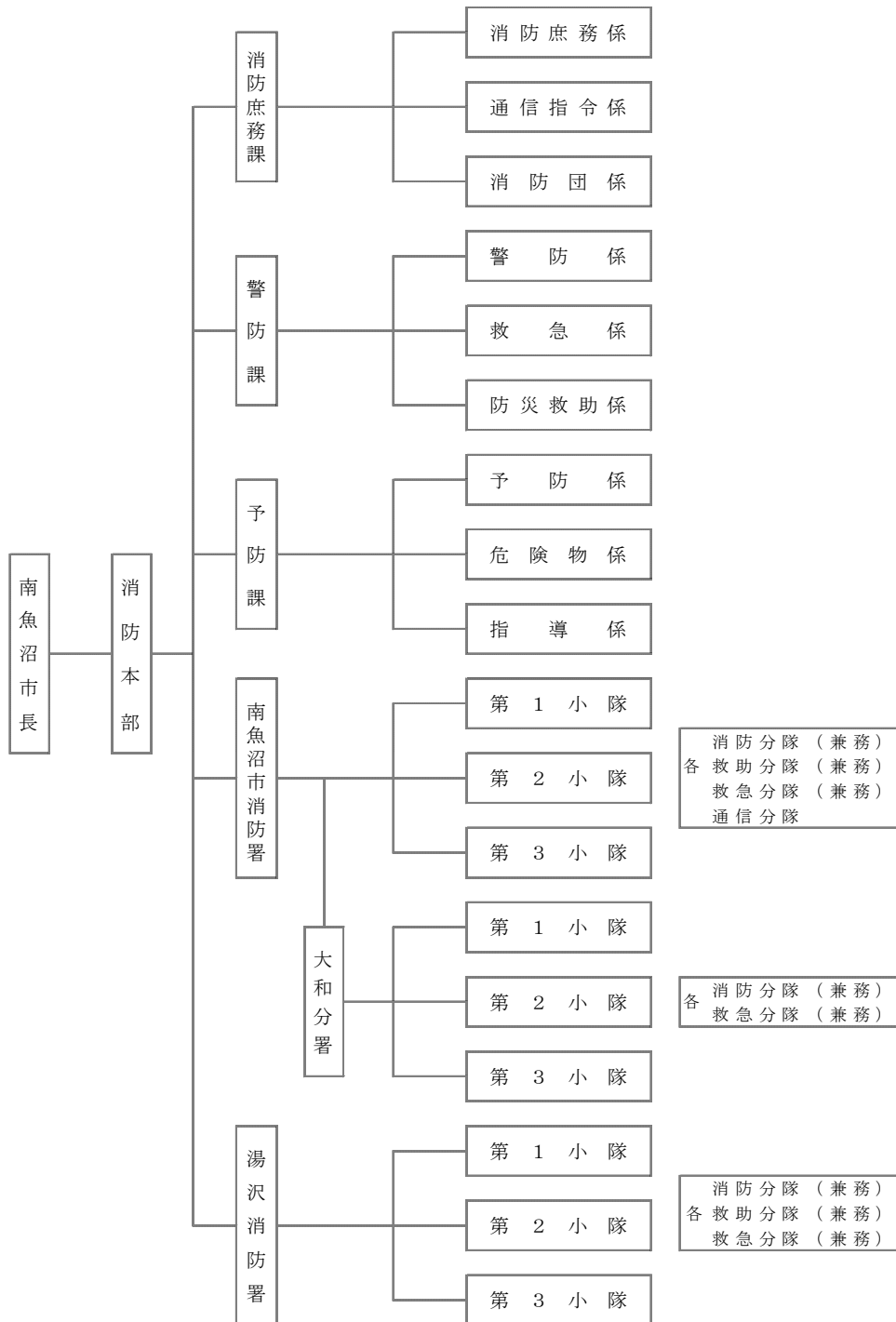


# 庶務關係



南魚沼市消防署「署訓」

# 1 消防本部機構



## 2 消防庁舎の現況

名称	区分	所在地	構造	建築年月	面積 (㎡)			
			主な設備	設置年月	敷地面積	建築面積	延べ面積	
南魚沼市消防本部 南魚沼市消防署		南魚沼市 竹俣 82 番地 2	鉄筋コンクリート造 2 階建	平成 23 年 9 月	6,011.60	1,143.62	2,042.98	
			非常用 自家発電設備	平成 23 年 9 月				
			訓練塔 (主塔)	鉄骨造 5 階建		平成 26 年 3 月	49.86	226.70
			訓練塔 (副塔)	鉄骨造 3 階建			45.18	120.20
南魚沼市 湯沢消防署		南魚沼郡湯沢町 大字神立 2586 番地 1	鉄骨造 3 階建	平成 4 年 1 月	3,425.00	584.00	1559.78	
			非常用 自家発電設備	平成 17 年 11 月				
			訓練塔	鉄骨造 3 階建		平成 30 年 11 月	44.00	128.24
南魚沼市消防署 大和分署		南魚沼市 茗荷沢 1033 番地 1	鉄骨造 2 階建	平成 6 年 12 月	5,778.75	822.11	1255.69	
			非常用 自家発電設備	平成 18 年 3 月				
			訓練塔	鉄骨造 2 階建		令和元年 9 月	40.04	69.68



南魚沼市消防本部・消防署



南魚沼市湯沢消防署



南魚沼市消防署 大和分署



南魚沼市消防署訓練塔



湯沢消防署訓練塔



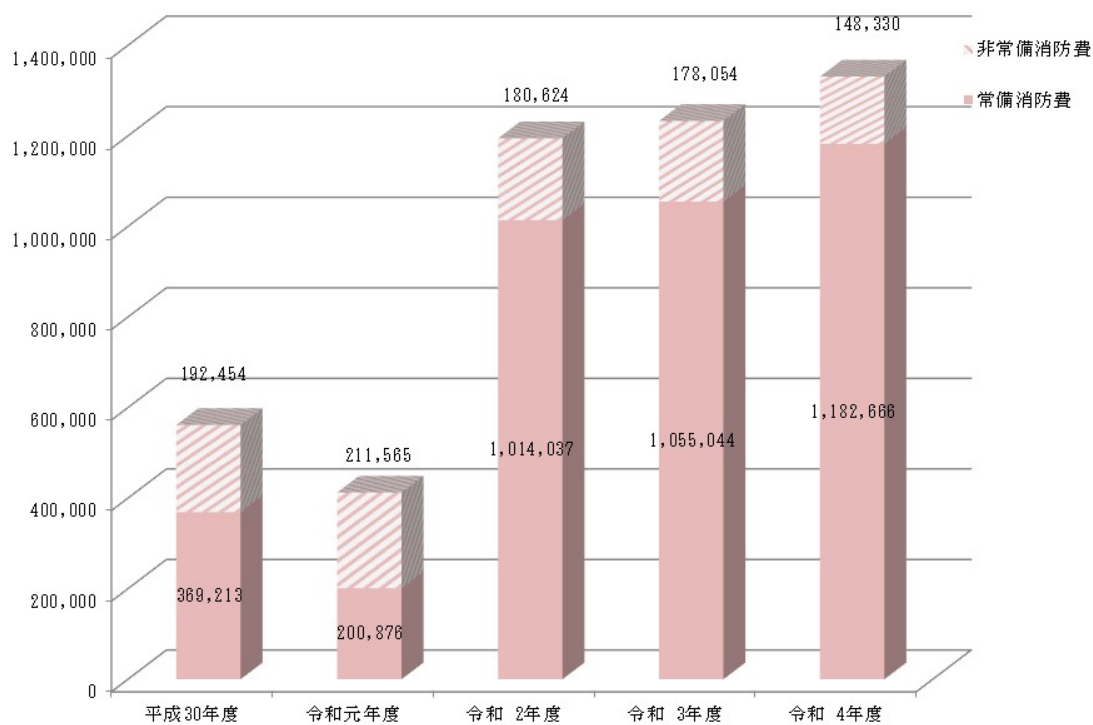
大和分署消防署訓練塔

### 3 過去5か年の消防費決算状況

区分 年度	消防費決算額 (千円)	内 訳	
		常備消防費 (千円)	非常備消防費 (千円)
平成30年度	561,667	369,213	192,454
令和元年度	412,441	200,876	211,565
令和2年度	1,194,661	1,014,037	180,624
令和3年度	1,233,098	1,055,044	178,054
令和4年度	1,330,996	1,182,666	148,330

\*令和2年度から消防費決算額は、職員費込の金額

(単位：千円)



## 4 職員階級別配置状況

(単位：人)

職・所属		階級		消防監	消防司令長	消防司令	消防司令補	消防士長	消防副士長	消防士	行政職	
		計										
消防本部	消防長	1	1									
	次長	1		1								
	消防庶務課	課長	(1)		(1)							
		消防庶務係	3			1		2				
		消防団係	2			1		1				
		通信指令係	1			1						
	警防課	課長	1		1							
		警防係	2			1	1					
		防災救助係	(3)			(3)						
		救急係	2			1		1				
	予防課	課長	1		1							
		予防係	2			1		1				
		指導係	2			1		1				
		危険物係	1			1						
小計		19	1	3	8	1	6	0	0	0	0	
消防署	南魚沼市消防署	署長	1		1							
		副署長	(1)			(1)						
		第1小隊	15			1	2	3	6	3		
		第2小隊	15			1	2	6	4	2		
		第3小隊	15			1	2	5	4	3		
		小計	46		1	3	6	14	14	8		
	湯沢署	署長	1		1							
		副署長	(1)			(1)						
		湯沢予防係	1				1					
		第1小隊	8			1	1	4	1	1		
		第2小隊	8			1	1	3	2	1		
		第3小隊	8			1	1	4	2			
	小計	26		1	3	4	11	5	2			
	大和分署	署長	1		1							
副署長		(1)			(1)							
第1小隊		5			1	1	2	1				
第2小隊		5			1	1	2		1			
第3小隊		5			1	1	2		1			
小計	16		1	3	3	6	1	2				
合計		107	1	6	17	14	37	20	12	0		

※ ( ) は兼任

## 5 職員階級別年齢状況

(単位：人)

年 齢 \ 階 級	計	消防監	消防司令長	消防司令	消防司令補	消防士長	消防副士長	消防士	行政職
計	107	1	6	17	14	37	20	12	0
平均年齢	38.1	59.0	58.0	52.1	44.7	37.6	29.0	21.9	0.0
18歳～20歳	2							2	
21歳～25歳	9							9	
26歳～30歳	15						14	1	
31歳～35歳	14					8	6		
36歳～40歳	21					21			
41歳～45歳	15				7	8			
46歳～50歳	11			4	7				
51歳～55歳	10			10					
56歳以上	10	1	6	3	0	0	0	0	

## 6 職員勤続年数状況

(単位：人)

年 数 \ 階 級	計	消防監	消防司令長	消防司令	消防司令補	消防士長	消防副士長	消防士	行政職
平均年数	17.3	41.0	38.3	31.7	22.8	14.4	8.5	2.5	0.0
1年未満	2							2	
1年以上～5年未満	12						3	9	
5年以上～10年未満	13					2	10	1	
10年以上～15年未満	24				1	16	7		
15年以上～20年未満	21			1	2	18			
20年以上～25年未満	7				6	1			
25年以上～30年未満	5			2	3				
30年以上	23	1	6	14	2				
計	107	1	6	17	14	37	20	13	0

## 7 職員の特殊技能・その他資格取得状況

(その1)

階級別免許・資格		計	消防監	消防司令長	消防司令	消防司令補	消防士長	消防副士長	消防士
自動車運転免許	大型自動車免許（1種）	102	1	5	16	10	33	24	13
	普通自動車免許（1種）	107	1	6	16	10	34	24	16
	大型特殊自動車免許	17	1	1	5	1	5	3	1
	けん引免許	6			5			1	
消防設備士	甲種 第1類	3		1		1	1		
	甲種 第2類	2		1		1			
	甲種 第3類	2		1		1			
	甲種 第4類	6		1		3	1	1	
	甲種 第5類	3		1		1	1		
	甲種 特類	1				1			
	乙種 第1類	2	1		1				
	乙種 第3類	1	1						
	乙種 第4類	5	1	1	2		1		
	乙種 第5類	2	1			1			
乙種 第6類	17	1		3	3	8	2	0	
危険物取扱者	甲種	4				1	3		
	乙種 第1類	3					3		
	乙種 第2類	3					3		
	乙種 第3類	5			1		4		
	乙種 第4類	99	1	3	15	7	34	23	16
	乙種 第5類	3					3		
	乙種 第6類	4			1		3		

(その2)

階級別免許・資格		計	消防監	消防司令長	消防司令	消防司令補	消防士長	消防副士長	消防士
無線技士	特殊無線技士 (無線電話乙)	12		6	6				
	第一級陸上特殊無線技士	1					1		
	第二級陸上特殊無線技士	16			9	6	1		
	第三級陸上特殊無線技士	79	1		1	4	33	24	16
救急関係	救急救命士	35	1	4	4	4	15	6	1
	気管挿管(認定)	13		4	4		5		
	薬剤認定(登録)	34	1	4	4	4	15	5	1
	処置拡大(登録)	32		3	4	4	15	5	1
	救急科(標準科)	82			8	10	26	23	15
	救急II課程	15	1	6	8				
小型移動式クレーン 運転技能講習		104	1	6	16	10	33	24	14
玉掛技能講習		104	1	6	16	10	33	24	14
二級小型船舶操縦士		14		1	5	3	5		
潜水士		73		2	9	9	32	21	
オープンウォーター・ダイバー		37		1	2	6	20	8	
テクニカルロープレスキュー		36			4	3	16	12	1
スイフトウォーターレスキュー		35			3	6	14	11	1
可搬消防ポンプ等整備資格		19		1	8	4	5	1	
予防技術資格	防火査察	63			5	7	26	21	4
	消防用設備等	24			3	5	11	5	
	危険物	21			2	3	9	7	



## 8 職員研修受講状況

区 分		平成30年度	令和元年度	令和2年度	令和3年度	令和4年度		
消防大学校	幹 部 科							
	救 助 科			1				
	警 防 科							
	救 急 科							
	予 防 科				1			
	危 険 物 科							
	違 反 是 正 特 別 講 習							
	新 任 教 官 科							
新潟県消防学校	初 任 科			4	3	3	2	
	救助科	救 助 科	1	1	2	2	2	
		高 度 救 助 コ ー ス	1			1	2	
	警防科	警 防 科	2	1			2	
		特 殊 災 害 科				2		
	予防科	予 防 査 察 科	1			2	2	
		危 険 物 科		1	1		2	
		火 災 調 査 科	1		1	1		
		救 急 科		4	3	3	2	
	幹部教育	初 級 幹 部 科			1			2
		中 級 幹 部 科		1			2	
		上 級 幹 部 科						
	操 法 審 査 員 研 修		2	2			2	
指 導 救 命 士 養 成 研 修		1						
救 急 救 命 研 修 所 研 修		1	1	1	1	1		

