

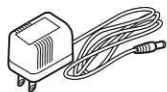
# 緊急告知FMラジオ 簡単ガイド

## 1 ご使用の前に

付属のACアダプターを家庭用電源コンセントに接続してください。ラジオはACアダプターを接続したままご使用ください。

※乾電池は使用できません。  
液漏れ等故障の原因となります。

【付属品】



ACアダプター

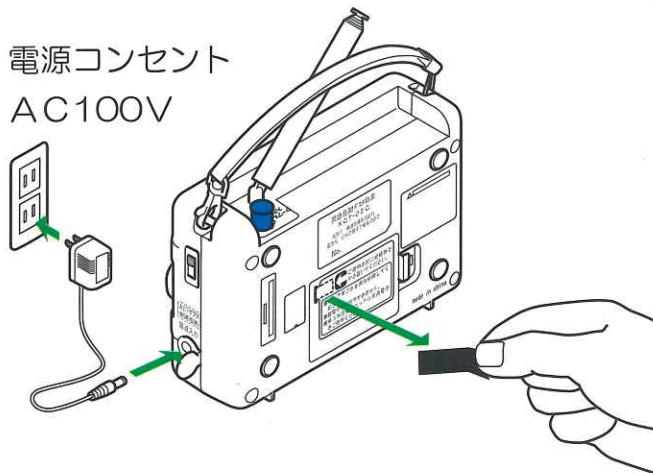


充電電池



取扱説明書

電源コンセント  
AC100V



背面の絶縁板を抜きましょう。  
付属品の充電電池はラジオに内蔵してあります。

## 2 ラジオを使うときは

「電源／音量」の赤いつまみを回すと、カチッと音がして電源の入切ができます。コミュニティFM局の放送が入ります。音量はつまみを回して調整できます。



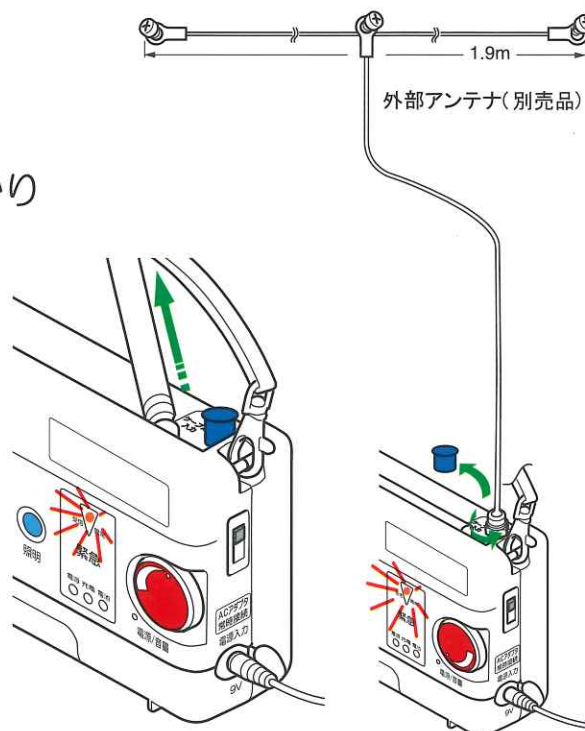
## 3 聞こえるところに置きましょう

アンテナを伸ばして、ラジオの放送がしっかり受信できるところに置きましょう。

受信状態が悪い場合は、「受信異常」ランプが点滅します。ランプが消える場所に移動してください。

音量ダイヤルを回してラジオの放送が受信できる事を確認して下さい。

ラジオ本体のアンテナで受信状態が悪い場合は外部アンテナ(別売品)を接続してご使用ください。

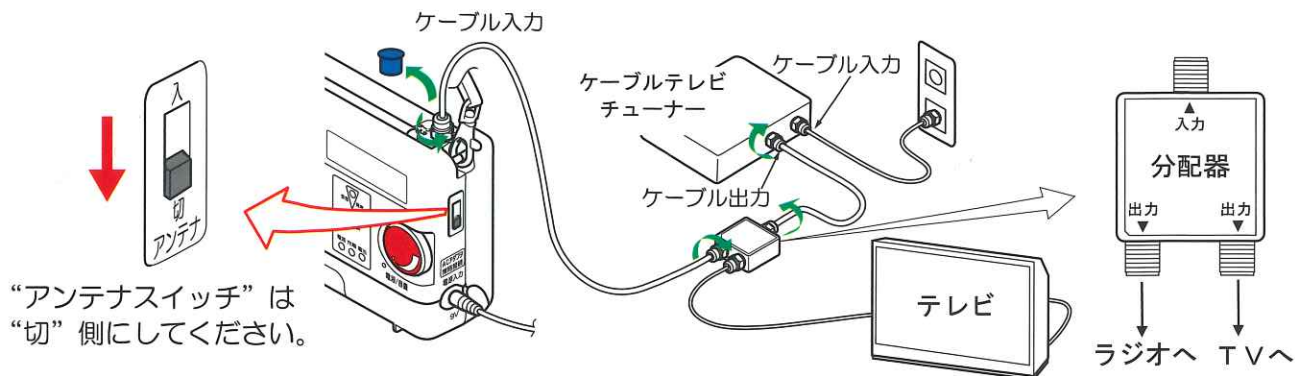


## 4 ケーブルテレビへ接続するには

<ケーブルテレビ加入者対象>  
※ケーブルテレビに同じ周波数でFM放送が流れている場合

ケーブルテレビで受信する場合、ケーブルテレビチューナーとテレビの間に分配器をつけてラジオに接続してください。分配器及び接続ケーブルは別売品です。

※ラジオのアンテナは短くたたんでください。

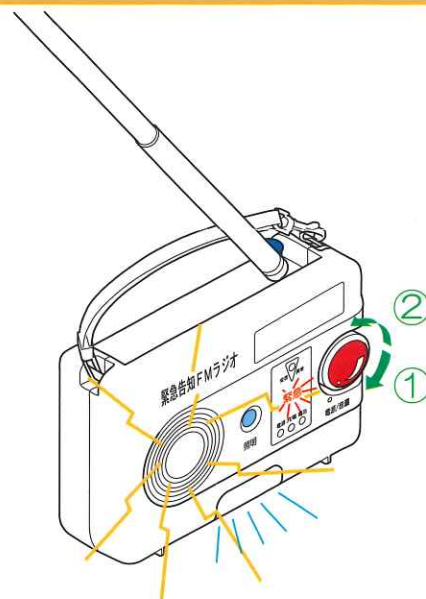


## 5 緊急時には自動で起動します

緊急放送を受信すると、自動で電源が入り、最大音量で緊急放送をお伝えします。このとき緊急ランプやライトも点滅します。

緊急放送が終了すると、元の状態に戻ります。

もし緊急放送が終了しても緊急状態が止まらない場合は、一度電源をON ①にしてから、電源をOFF ②にしてください。



## 6 ライトの操作

中央にある水色の「照明」ボタンを操作するとライトが点灯・消灯します。

また、停電時には自動的に点灯します。

